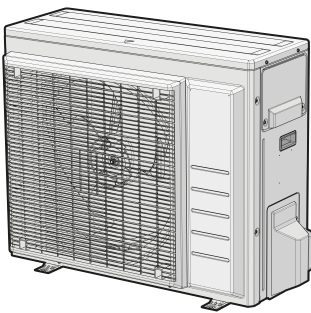


Referentni vodič za instalatera
R32 Split sustav



RXM50A5V1B9
RXM60A5V1B
RXM71A5V1B
ARXM50A5V1B9
ARXM60A5V1B
ARXM71A5V1B
RXP50N5V1B9
RXP60N5V1B9
RXP71N5V1B9
RXF50D6V1B
RXF60D5V1B9
RXF71D5V1B9
ARXF50A6V1B
ARXF60A5V1B9
ARXF71A5V1B9
RZAG35B5V1B

RZAG50B5V1B
RZAG60B5V1B

Sadržaj

1	O dokumentaciji	4
1.1	O ovom dokumentu	4
1.1.1	Značenje upozorenja i simbola	5
2	Opće mjere opreza	7
2.1	Za instalatera	7
2.1.1	Općenito	7
2.1.2	Mjesto postavljanja	8
2.1.3	Rashladno sredstvo — u slučaju R410A ili R32	11
2.1.4	Struja	12
3	Sigurnosne upute specifične za instalatera	15
4	O pakiranju	21
4.1	Vanjska jedinica	21
4.1.1	Za raspakiranje vanjske jedinice	21
4.1.2	Za prenošenje vanjske jedinice	21
4.1.3	Vađenje pribora iz unutarnje jedinice	22
5	O jedinici	23
5.1	Identifikacija	23
5.1.1	Identifikacijska oznaka: vanjska jedinica	23
6	Postavljanje jedinice	24
6.1	pripremi mjesta ugradnje	24
6.1.1	Zahtjevi za mjesto postavljena vanjske jedinice	25
6.1.2	Dodatni zahtjevi za mjesto postavljanja vanjske jedinice u hladnim podnebljima	27
6.2	Otvaranje jedinice	28
6.2.1	Više o otvaranju jedinice	28
6.2.2	Za otvaranje vanjske jedinice	28
6.3	Montaža vanjske jedinice	28
6.3.1	O postavljanju vanjske jedinice	28
6.3.2	Mjere opreza prilikom postavljanja vanjske jedinice	29
6.3.3	Za osiguravanje konstrukcije za postavljanje	29
6.3.4	Za instaliranje vanjske jedinice	30
6.3.5	Za osiguravanje pražnjenja	30
6.3.6	Za sprečavanje prevrtanja vanjske jedinice	31
7	Postavljanje cjevovoda	32
7.1	Priprema cjevovoda rashladnog sredstva	32
7.1.1	Zahtjevi za cjevovod rashladnog sredstva	32
7.1.2	Izolacija cjevovoda za rashladno sredstvo	33
7.1.3	Duljina i visinska razlika cjevovoda rashladnog sredstva	33
7.2	Spajanje cjevovoda za rashladno sredstvo	34
7.2.1	O spajanju cjevovoda za rashladno sredstvo	34
7.2.2	Mjere opreza pri spajanju cijevi rashladnog sredstva	34
7.2.3	Smjernice pri spajanju rashladnog cjevovoda	35
7.2.4	Smjernice za savijanje cijevi	36
7.2.5	Za proširivanje otvora cijevi	36
7.2.6	Korištenje zapornog ventila i servisnog priključka	37
7.2.7	Spajanje cjevovoda za rashladno sredstvo na vanjsku jedinicu	38
7.3	Provjera cjevovoda rashladnog sredstva	39
7.3.1	O provjeri cjevovoda rashladnog sredstva	39
7.3.2	Mjere opreza pri ispitivanju cijevi rashladnog sredstva	39
7.3.3	Za provjeru curenja	40
7.3.4	Izvođenje vakuumske isušivanja	40
8	Punjenje rashladnog sredstva	42
8.1	O punjenju rashladnog sredstva	42
8.2	O rashladnom sredstvu	43
8.3	Mjere opreza kod punjenja rashladnog sredstva	44
8.4	Određivanje količine dodatnog rashladnog sredstva	44
8.5	Za određivanje količine kompletnog punjenja	44
8.6	Za punjenje dodatnog rashladnog sredstva	45
8.7	Za provjeru curenja spojeva cjevovoda nakon punjenja rashladnog sredstva	45
8.8	Postavljanje naljepnice o fluoriranim stakleničkim plinovima	45

9	Električna instalacija	47
9.1	O spajanju električnog ožičenja	47
9.1.1	Mjere opreza pri spajanju električnog ožičenja	47
9.1.2	Smjernice pri spajanju električnog ožičenja	48
9.1.3	Specifikacije standardnih komponenti ožičenja	50
9.2	Za spajanje električnog ožičenja na vanjsku jedinicu	50
10	Dovršetak postavljanja vanjske jedinice	52
10.1	Za dovršetak postavljanja vanjske jedinice	52
10.2	Za zatvaranje vanjske jedinice	52
11	Konfiguracija	54
11.1	Postavke za spremišta	54
11.1.1	Za postavljanje načina za nestambene objekte	54
11.2	Funkcija spremnosti za štednju struje	54
11.2.1	O funkciji spremnosti za štednju struje	54
11.2.2	Postupak UKLJUČIVANJA funkcije spremnosti za štednju struje	55
12	Puštanje u rad	56
12.1	Mjere opreza kod puštanja u rad	56
12.2	Popis provjera prije puštanja u rad	57
12.3	Popis provjera tijekom puštanja u rad	57
12.4	Za probni rad	57
12.5	Uključivanje vanjske jedinice	58
13	Predaja korisniku	59
14	Održavanje i servisiranje	60
14.1	Pregled: održavanje i servisiranje	60
14.2	Mjere opreza pri održavanju	61
14.3	Kontrolni popis za godišnje održavanje vanjske jedinice	61
14.4	O kompresoru	61
15	Otklanjanje smetnji	63
15.1	Pregledni prikaz: Otklanjanje smetnji	63
15.2	Mjere opreza kod otklanjanja smetnji	63
15.3	Rješavanje problema na temelju simptoma	63
15.3.1	Simptom: Jedinice mogu pasti, vibrirati ili praviti buku	63
15.3.2	Simptom: jedinica NE grije i ne hladi prema očekivanom	63
15.3.3	Simptom: Propuštanje vode	64
15.3.4	Simptom: Električno propuštanje	64
15.3.5	Simptom: Jedinica NE radi ili je oštećena pregaranjem	64
15.4	Pogrešna dijagnoza svjetleće diode na tiskanoj pločici vanjske jedinice	64
16	Zbrinjavanje otpada	65
16.1	Pregledni prikaz: Zbrinjavanje otpada	65
16.2	Za ispušavanje	65
16.3	Za pokretanje i zaustavljanje prinudnog hlađenja	66
16.3.1	Da se pokrene i zaustavi prisilno hlađenje korištenjem 'ON/OFF' sklopke unutarnje jedinice	66
16.3.2	Da se pokrene i zaustavi prisilno hlađenje korištenjem korisničkog sučelja unutarnje jedinice	66
17	Tehnički podaci	67
17.1	Električna shema	67
17.1.1	Unificirana legenda za električne sheme	67
17.2	Shema cjevovoda	70
17.2.1	Shema cjevovoda: vanjska jedinica	70
18	Tumač kratica	75

1 O dokumentaciji

1.1 O ovom dokumentu



UPOZORENJE

Sa sigurnošću utvrdite da instalacija, servisiranje, održavanje, popravci i primijenjeni materijali slijede upute iz Daikin (uključujući sve dokumente navedene u "Kompletu dokumentacije") i, dodatno, udovoljavaju važeće zakonske propise i da su ih izvršili samo ovlaštene osobe. U Europi i područjima gdje se primjenjuju IEC standardi, primjenjuje se standard EN/IEC 60335-2-40.



INFORMACIJA

Provjerite ima li korisnik tiskanu dokumentaciju i zamolite ga/je da je čuva za buduću upotrebu.

Ciljana publika

Ovlašteni instalateri



INFORMACIJA

Ovaj je uređaj namijenjen za upotrebu od strane stručnjaka ili obučениh korisnika u trgovinama, lakoj industriji i na poljoprivrednim dobrima ili za upotrebu u poslovne i privatne svrhe od strane laika.



INFORMACIJA

Ovaj dokument opisuje upute za postavljanje specifične samo za vanjsku jedinicu. Za instaliranje unutarnje jedinice (vješanje unutarnje jedinice, spajanje rashladnog cjevovoda, priključivanje električnih vodova ...), vidi priručnik za postavljanje unutarnje jedinice.

Komplet dokumentacije

Ovaj dokument dio je kompleta dokumentacije. Cijeli komplet obuhvaća:


▪ Opće mjere sigurnosti:

- Sigurnosne upute koje MORATE pročitati prije postavljanja
- Format: Papir (u kutiji s vanjskom jedinicom)

▪ Priručnik za instalaciju vanjske jedinice:

- Upute za postavljanje
- Format: Papir (u kutiji s vanjskom jedinicom)

▪ Referentni vodič za instalatera:

- Priprema za instaliranje, referentni podaci, ...
- Format: digitalne datoteke na <https://www.daikin.eu>. Upotrijebite funkciju pretraživanja  kako biste pronašli svoj model.

Najnovija revizija isporučene dokumentacije objavljena je na regionalnoj . Daikin mrežnoj stranici dostupna je kod vašeg dobavljača.

Skenirajte QR kod u nastavku da biste pronašli kompletnu dokumentaciju i više informacija o svom proizvodu na web stranici Daikin.



Originalne upute napisane su na engleskom. Svi ostali jezici su prijevodi originalnih uputa.

Tehnički podaci

- **Podset** najnovijih tehničkih podataka dostupan je na regionalnim Daikin internetskim stranicama (javno dostupno).
- **Potpuni set** najnovijih tehničkih podataka dostupan je na Daikin Business Portal (potrebna autentikacija).

1.1.1 Značenje upozorenja i simbola



OPASNOST

Označuje situaciju koja rezultira smrću ili teškom ozljedom.



OPASNOST: OPASNOST OD STRUJNOG UDARA

Označuje situaciju koja bi mogla rezultirati strujnim udarom opasnim po život.



OPASNOST: OPASNOST OD OPEKLINA/OPARINA

Označuje situaciju koja bi mogla rezultirati opeklinama/oparinama zbog ekstremno visokih ili niskih temperatura.



OPASNOST: OPASNOST OD EKSPLOZIJE

Označuje situaciju koja bi mogla rezultirati eksplozijom.



UPOZORENJE

Označuje situaciju koja bi mogla rezultirati smrću ili teškom ozljedom.



UPOZORENJE: ZAPALJIVI MATERIJAL



A2L

UPOZORENJE: BLAGO ZAPALJIVI MATERIJAL

Rashladno sredstvo u sustavu je blago zapaljivo.



OPREZ

Označuje situaciju koja bi mogla rezultirati manjom ili srednje teškom ozljedom.

**NAPOMENA**

Označuje situaciju koja bi mogla rezultirati oštećenjem opreme ili imovine.

**INFORMACIJA**

Označuje korisne savjete ili dodatne informacije.

Simboli korišteni na jedinici:

Simbol	Objašnjenje
	Prije postavljanja, pročitajte priručnik za postavljanje i rukovanje, i list uputa za ožičenje.
	Prije izvođenja radova na održavanju i servisnih zadataka, pročitajte servisni priručnik.
	Za više informacija pogledajte referentni vodič za instalatera i korisnika.
	Jedinica sadrži dijelove koji se vrte. Budite pažljivi kada servisirate ili pregledavate jedinicu.

Simboli korišteni u dokumentaciji:

Simbol	Objašnjenje
	Označava naslov slike ili referencu na nju. Primjer: "▲ Naslov slike 1–3 " znači "Slika 3 u poglavlju 1".
	Označava naslov tablice ili referencu na nju. Primjer: "■ Naslov tablice 1–3 " znači "Tablica 3 u poglavlju 1".

2 Opće mjere opreza

2.1 Za instalatera

2.1.1 Općenito

Ako NISTE sigurni kako se uređaj instalira ili kako se njime rukuje, obratite se svom zastupniku.



OPASNOST: OPASNOST OD OPEKLINA/OPARINA

- Tijekom i odmah nakon rada NE dodirujte cjevovod rashladnog sredstva ili vode te unutarnje dijelove. Mogli bi biti prevrući ili prehladni. Ostavite ih da se vrate na normalnu temperaturu. Ako ih MORATE dirati, nosite pritom zaštitne rukavice.
- NE dodirujte nikakva rashladna sredstva koja slučajno isteku.



UPOZORENJE

Nepravilno postavljanje ili pričvršćivanje opreme ili pribora može izazvati udar struje, kratki spoj, procurivanje, požar ili druga oštećenja opreme. Upotrebljavajte SAMO dodatni pribor, opcionalnu opremu i rezervne dijelove koje je proizvela ili odobrila tvrtka Daikin osim ako nije drugačije navedeno.



UPOZORENJE

Pobrinite se da postavljanje, testiranje i upotrijebljeni materijali udovoljavaju važećim zakonima (povrh uputa opisanih u dokumentaciji tvrtke Daikin).



UPOZORENJE

Rastrgajte i bacite plastične vrećice za pakiranje kako se nitko ne bi s njima igrao, a posebno djeca. **Moguća posljedica:** gušenje.



UPOZORENJE

Poduzmite odgovarajuće mjere kako uređaj ne bi postao sklonište malim životinjama. U kontaktu s električnim dijelovima male životinje mogu izazvati neispravnosti u radu, pojavu dima ili vatre.



OPREZ

Nosite odgovarajuću osobnu zaštitnu opremu (zaštitne rukavice, sigurnosne naočale...) prilikom instalacije, održavanja ili servisiranja sustava.



OPREZ

NE dodirujte ulaz zraka ni aluminijska krilca uređaja.



OPREZ

- NE stavljajte nikakve predmete ili opremu na gornju ploču uređaja.
- NE sjedite i NE stojte na uređaju te se NE penjite na njega.



NAPOMENA

Radove na vanjskoj jedinici najbolje je obavljati po suhom vremenu kako biste izbjegli prodiranje vode.

U skladu s važećim zakonima proizvodu ćete možda morati priložiti zapisnik koji sadrži barem informacije o održavanju, popravcima, rezultatima testova, razdobljima mirovanja,...

Također, na dostupnom mjestu uz proizvod MORA SE navesti barem sljedeće podatke:

- upute za isključivanje sustava u slučaju nužde
- naziv i adresu vatrogasaca, policije i bolnice
- naziv, adresu te brojeve dnevnih i noćnih telefona za dobivanje usluge

U Europi se u standardu EN378 nalaze potrebne smjernice za ovaj zapisnik.

2.1.2 Mjesto postavljanja

- Osigurajte dovoljno prostora oko uređaja za servisiranje i strujanje zraka.
- Uvjerite se da mjesto ugradnje može podnijeti težinu i vibracije uređaja.
- Osigurajte dobro prozračivanje prostora. NEMOJTE zapriječiti ni jedan otvor za provjetravanje.
- Pazite da je uređaj niveliran.

Uređaj NE instalirajte na sljedećim mjestima:

- U potencijalno eksplozivnom okruženju.
- Na mjestima gdje strojevi stvaraju elektromagnetske valove. Elektromagnetski valovi mogu poremetiti sustav upravljanja, i prouzročiti greške u radu uređaja.
- Na mjestima gdje postoji opasnost od požara zbog curenja zapaljivih plinova (primjer: razrjeđivač ili benzin), ugljičnih vlakana, zapaljive prašine.
- Na mjestima gdje nastaju korozivni plinovi (primjer: sumporovodik). Korozija bakrenih cijevi ili zavarenih dijelova može prouzročiti propuštanje rashladnog sredstva.

Upute za opremu koja koristi rashladno sredstvo R32



A2L

UPOZORENJE: BLAGO ZAPALJIVI MATERIJAL

Rashladno sredstvo u sustavu je blago zapaljivo.



UPOZORENJE

- NEMOJTE bušiti ili paliti dijelove kruga rashladnog sredstva.
- NEMOJTE koristiti nikakva sredstva za ubrzanje odleđivanja ili čišćenje, osim onih koje je preporučio proizvođač.
- Imajte na umu da rashladno sredstvo u sustavu nema mirisa.



UPOZORENJE

Uređaj treba biti pohranjen tako da se spriječi mehaničko oštećenje i u dobro provjetravanoj prostoriji u kojoj nema stalno uključenih izvora paljenja (primjer: otvoreni plamen, uključeni plinski uređaj ili uključeni električni grijač) i koja ima dolje navedenu veličinu prostora.



UPOZORENJE

Sa sigurnošću utvrdite da su instalacija, servisiranje, održavanje i popravci u skladu s uputama iz Daikin i s važećim zakonskim propisima (na primjer s nacionalnim pravilnikom za plinove) i da su ih izvršile SAMO ovlaštene osobe.

**UPOZORENJE**

- Poduzmite mjere da se izbjegnu prekomjerne vibracije ili pulsiranje cjevovoda rashladnog sredstva.
- Zaštitne zaštitne naprave, cjevovode i spojne elemente koliko god je moguće od štetnih utjecaja okoliša.
- Omogućite prostor za širenje i skupljanje dugih dionica cjevovoda.
- Projektirajte i ugradite cjevovode u rashladne sustave tako da umanjite vjerojatnost hidrauličkog udara koji bi oštetio sustav.
- Unutarnju opremu i cijevi čvrsto montirajte i zaštitite ih tako da ne može doći do slučajnog puknuća opreme ili cijevi u slučaju događaja kao što su premještanje namještaja ili radovi na obnovi.

**UPOZORENJE**

Ako su jedna ili više prostorija povezane s jedinicom putem sustava kanala sa sigurnošću utvrdite:

- da nema uključenih izvora paljenja (primjer: otvoreni plamen, uključeni plinski uređaj ili uključeni električni grijač) u slučaju da je površina poda manja od minimalne površine poda A (m²).
- da nema pomoćnih uređaja, koji mogu biti potencijalni izvor paljenja, instaliranih u kanalima (primjer: vrele površine s temperaturom većom od 700°C i električni rasklopni uređaji);
- da postoje samo pomoćni uređaji koje je proizvođač odobrio za upotrebu u kanalima;
- jesu li dovod i odvod zraka povezani izravno kanalima s istom prostorijom. NEMOJTE koristiti prostore kao što su spuštene stropove kao izlazni ili ulazni otvor za zrak.

**OPREZ**

NEMOJTE koristiti moguće izvore paljenja kada pretražujete jedinicu da biste otkrili curenje rashladnog sredstva.

**NAPOMENA**

- NEMOJTE ponovo koristiti spojeve i bakrene brtve koje su već bili korišteni.
- Spojevi u instalaciji napravljeni između dijelova rashladnog sustava trebaju biti dostupni u svrhu održavanja.

Minimalne udaljenosti instalacije**UPOZORENJE**

Ako uređaj sadrži rashladno sredstvo R32, tada površina poda prostorije u kojoj se uređaj postavlja, radi i sprema MORA biti veća od minimalne površine poda definirane u donjoj tablici A (m²). To se odnosi na:

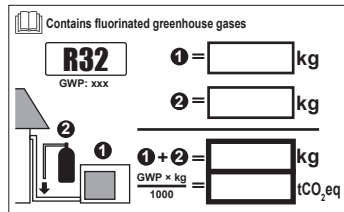
- Unutarnje jedinice **bez** osjetnika za curenje rashladnog sredstva; kod unutarnje jedinice **sa** osjetnikom za curenje rashladnog sredstva, pogledajte Priručnik za postavljanje
- Vanjske jedinice postavljene ili pohranjene u zatvorenom prostoru (primjerice: zimski vrt, garaža, strojarnica)

**NAPOMENA**

- Cjevovod mora biti sigurno montiran i zaštićen od fizičkog oštećenja.
- Neka instalacija cjevovoda bude minimalne duljine.

Određivanje minimalne površine poda

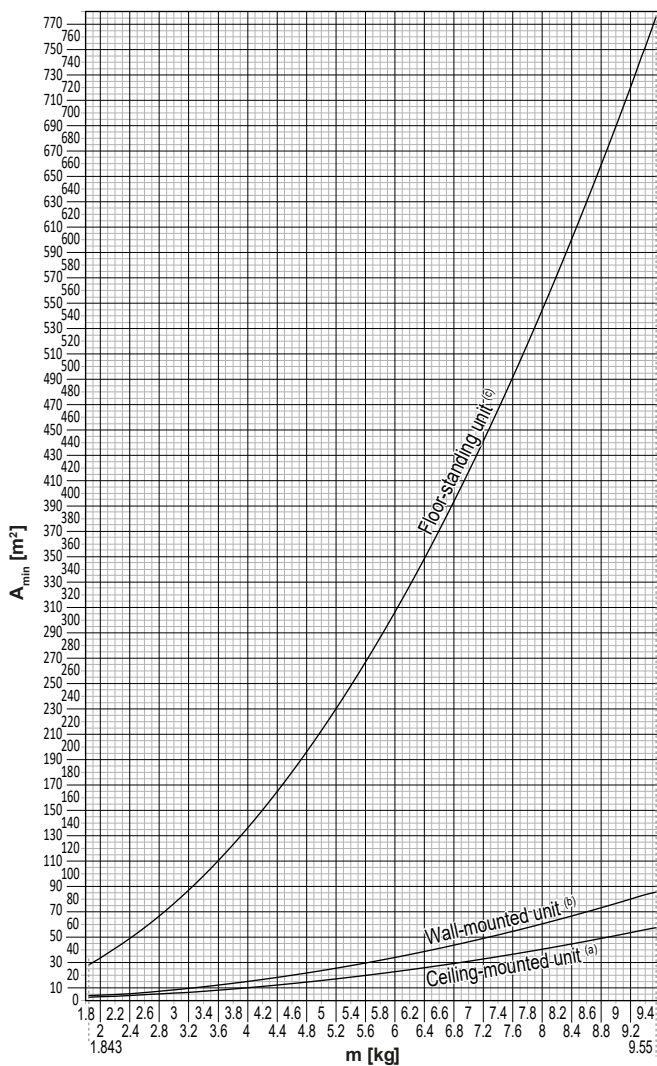
- 1 Odredite ukupno punjenje rashladnog sredstva u sustavu (= tvorničko punjenje rashladnog sredstva ① + ② količina dodatnog punjenja).



- 2 Odredite koji graf ili tablicu želite upotrijebiti.
 - Za unutarnje jedinice: Postavlja li se jedinica na strop, na zid ili na pod?
 - Za vanjske jedinice postavljene ili spremljene u zatvorenom prostoru, to ovisi o visini postavljanja:

Ako je visina postavljanja...	Tada koristite graf ili tablicu za...
<1,8 m	Jedinice za postavljanje na pod
1,8 ≤ x < 2,2 m	Jedinice postavljene na zid
≥ 2,2 m	Jedinice postavljene na strop

- 3 Koristite graf ili tablicu da odredite minimalnu površinu poda.



Ceiling-mounted unit ^(a)		Wall-mounted unit ^(b)		Floor-standing unit ^(c)	
m (kg)	A _{min} (m ²)	m (kg)	A _{min} (m ²)	m (kg)	A _{min} (m ²)
≤1.842	—	≤1.842	—	≤1.842	—
1.843	3.64	1.843	4.45	1.843	28.9
2.0	3.95	2.0	4.83	2.0	34.0
2.2	4.34	2.2	5.31	2.2	41.2
2.4	4.74	2.4	5.79	2.4	49.0
2.6	5.13	2.6	6.39	2.6	57.5
2.8	5.53	2.8	7.41	2.8	66.7
3.0	5.92	3.0	8.51	3.0	76.6
3.2	6.48	3.2	9.68	3.2	87.2
3.4	7.32	3.4	10.9	3.4	98.4
3.6	8.20	3.6	12.3	3.6	110
3.8	9.14	3.8	13.7	3.8	123
4.0	10.1	4.0	15.1	4.0	136
4.2	11.2	4.2	16.7	4.2	150
4.4	12.3	4.4	18.3	4.4	165
4.6	13.4	4.6	20.0	4.6	180
4.8	14.6	4.8	21.8	4.8	196
5.0	15.8	5.0	23.6	5.0	213
5.2	17.1	5.2	25.6	5.2	230
5.4	18.5	5.4	27.6	5.4	248
5.6	19.9	5.6	29.7	5.6	267
5.8	21.3	5.8	31.8	5.8	286
6.0	22.8	6.0	34.0	6.0	306
6.2	24.3	6.2	36.4	6.2	327
6.4	25.9	6.4	38.7	6.4	349
6.6	27.6	6.6	41.2	6.6	371
6.8	29.3	6.8	43.7	6.8	394
7.0	31.0	7.0	46.3	7.0	417
7.2	32.8	7.2	49.0	7.2	441
7.4	34.7	7.4	51.8	7.4	466
7.6	36.6	7.6	54.6	7.6	492
7.8	38.5	7.8	57.5	7.8	518
8	40.5	8	60.5	8	545
8.2	42.6	8.2	63.6	8.2	572
8.4	44.7	8.4	66.7	8.4	601
8.6	46.8	8.6	69.9	8.6	629
8.8	49.0	8.8	73.2	8.8	659
9	51.3	9	76.6	9	689
9.2	53.6	9.2	80.0	9.2	720
9.4	55.9	9.4	83.6	9.4	752
9.55	57.7	9.55	86.2	9.55	776

- m Ukupno punjenje rashladnog sredstva u sustavu
 A_{min} Minimalna površina poda
 (a) Ceiling-mounted unit (= Jedinica postavljena na strop)

- (b) Wall-mounted unit (= Jedinica postavljena na zid)
 (c) Floor-standing unit (= Jedinica za postavljanje na pod)

2.1.3 Rashladno sredstvo — u slučaju R410A ili R32

Ako je primjenjivo. Za više informacija pogledajte priručnik za postavljanje ili referentni vodič za instalatera uređaja.



OPASNOST: OPASNOST OD EKSPLOZIJE

Ispumpavanje – Curenje rashladnog sredstva. Ako želite prepumpati sustav, a postoji curenje u krugu rashladnog sredstva:

- NEMOJTE koristiti funkciju automatskog ispumpavanja kojom možete sve rashladno sredstvo iz sustava skupiti u vanjsku jedinicu. **Moguća posljedica:** Samoizgaranje i eksplozija kompresora zbog ulaska zraka u kompresor tijekom rada.
- Koristite zasebni sustav sakupljanja tako da jedinica kompresora NE mora raditi.



UPOZORENJE

Tijekom testiranja NIKADA proizvod ne izlažite tlaku višem od maksimalnog dopuštenog (kao što je naznačeno na nazivnoj pločici uređaja).



UPOZORENJE

U slučaju istjecanja rashladnog sredstva poduzmite odgovarajuće mjere opreza. Ako negdje izlazi rashladni plin, odmah prozračite prostor. Mogući rizici:

- Prekomjerna koncentracija rashladnog sredstva u zatvorenom prostoru može dovesti do pomanjkanja kisika.
- Ako plinovito rashladno sredstvo dođe u dodir s plamenom, može doći do stvaranja otrovnog plina.



UPOZORENJE

UVIJEK prikupite otpadna rashladna sredstva. NEMOJTE ispuštati ih izravno u okoliš. Za vakuumiranje instalacije upotrijebite vakuumsku sisaljku.



UPOZORENJE

Pazite da u sustavu nema kisika. Rashladno sredstvo se može puniti TEK po završetku ispitivanja na nepropusnost i vakuumskog isušivanja.

Moguća posljedica: Samoizgaranje i eksplozija kompresora zbog ulaska zraka u kompresor tijekom rada.



NAPOMENA

- Da se izbjegne prekid rada kompresora, NEMOJTE puniti rashladno sredstvo preko navedene količine.
- Pri otvaranju rashladnog sustava, s rashladnim sredstvom se MORA postupati u skladu s važećim propisima.



NAPOMENA

Pobrinite se da cjevovod za rashladno sredstvo udovoljava važećim zakonima. U Europi vrijedi standard EN378.





NAPOMENA

Pazite da vanjske cijevi i priključci NE BUDU izloženi naprezanju.

**NAPOMENA**

Nakon spajanja svih cijevi, provedite ispitivanje na propuštanje plina. Svakako provjerite dušikom da li propušta plin.

- Ako je potrebno ponovno punjenje, pogledajte nazivnu pločicu ili oznaku punjenja rashladnog sredstva jedinice. Nazivna pločica sadrži tip i potrebnu količinu rashladnog sredstva.
- Bilo da je jedinica tvornički napunjena rashladnim sredstvom ili nije napunjena, u oba slučaja možda ćete morati napuniti dodatno rashladno sredstvo, ovisno o veličini cijevi i duljini cijevi sustava.
- Koristite SAMO alate isključivo za tip rashladnog sredstva koje je primijenjeno u sustavu, kako bi se zajamčio tlak i spriječio ulazak stranih tijela u sustav.
- Rashladno sredstvo punite na slijedeći način:

Ako je	Tada
Prisutna je sifonska cijev (tj., čelična boca ima oznaku "Postavljen sifon za punjenje tekućine")	Punite s bocom u uspravnom položaju. 
Sifonska cijev NIJE prisutna	Punite s bocom okrenutom naglavce. 

- Spremnike s rashladnim sredstvom otvarajte polako.
- Punite rashladno sredstvo u tekućem obliku. Punjenje u plinovitom stanju može spriječiti normalan rad.

**OPREZ**

Pri dovršetku postupka punjenja rashladnog sredstva ili u stanci, odmah zatvorite ventil spremnika rashladnog sredstva. Ako ventil NIJE odmah zatvoren, preostali tlak može napuniti dodatno rashladno sredstvo. **Moguća posljedica:** Pogrešna količina rashladnog sredstva.

2.1.4 Struja

**OPASNOST: OPASNOST OD STRUJNOG UDARA**

- Potpuno isključite napajanje prije skidanja poklopca s razvodne kutije, spajanja bilo kakvih elektroinstalacija ili dodirivanja električnih dijelova.
- Prije servisiranja odspojite napajanje, pričekajte više od 10 minute pa izmjerite napon na stezaljkama kondenzatora glavnog strujnog kruga ili električnim komponentama. Napon MORA biti manji od 50 V DC da biste mogli dodirnuti električne komponente. Lokaciju stezaljki potražite u shemi ožičenja.
- NE dodirujte električne komponente mokrim rukama.
- NE ostavljajte uređaj bez nadzora kada je s njega uklonjen servisni poklopac.

**UPOZORENJE**

Ako NIJE tvornički ugrađen, u fiksno ožičenje MORA se ugraditi glavni prekidač ili drugi uređaj za odspajanje kod kojega dolazi do razdvajanja kontakata na svim polovima, čime se jamči potpuno odspajanje propisano za prenaponsku kategoriju III.

**UPOZORENJE**

- Upotrebljavajte SAMO bakrene žice.
- Pobrinite se da ožičenje na mjestu ugradnje udovoljava nacionalnim zakonima o električnim instalacijama.
- Sva ožičenja MORAJU biti provedena u skladu sa shemom ožičenja koja se isporučuje s proizvodom.
- NIKADA ne stišćite višežilne kabele te se pobrinite da kabele NE dolaze u dodir s cijevima i oštrim rubovima. Pazite da nema vanjskog naprezanja na priključne stezaljke.
- Obavezno instalirajte uzemljenje. NE uzemljujte jedinicu na vodovodnu cijev, stabilizator napona ili uzemljenje telefona. Nepotpuno ili nepravilno uzemljenje može prouzročiti strujni udar.
- Obavezno primijenite zaseban strujni krug. NIKADA ne dijelite izvor napajanja s nekim drugim uređajem.
- Provjerite jeste li postavili potrebne osigurače ili prekidače strujnog kruga.
- Obavezno instalirajte zaštitu od dozemnog spoja. Propust da to učinite može prouzročiti strujni udar ili požar.
- Pri postavljanju zaštite od dozemnog spoja provjerite je li ona kompatibilna s inverterom (otporna na električne smetnje visokih frekvencija) kako bi se izbjeglo nepotrebno otvaranje zaštite od dozemnog spoja.

**UPOZORENJE**

- Po završetku radova na elektrici provjerite jesu li sve električne komponente i priključak u razvodnoj kutiji dobro spojeni.
- Uvjerite se da su svi poklopci zatvoreni prije pokretanja uređaja.

**OPREZ**

- Prilikom spajanja voda električnog napajanja, spoj na uzemljenje izvedite prije izvršenja spojeva pod naponom.
- Prilikom isključivanja voda električnog napajanja, spojeve pod naponom odspojite prije odspajanja spoja na uzemljenje.
- Duljina vodiča između sidrenja električnog napojnog kabela i same redne stezaljke MORA biti takva da se vodiči pod naponom zategnu prije vodiča uzemljenja u slučaju da se naponski vodič izvuče iz obujmice sidrenja.

**NAPOMENA**

Mjere opreza kod polaganja naponskih vodova:



- NEMOJTE spajati žice različitih promjera na isti priključak za napajanje (nezategnutost u ožičenju može izazvati nenormalno zagrijavanje).
- Kada spajate žice jednakog promjera, spajajte ih prema gornjoj slici.
- Za ožičenje upotrijebite žicu namijenjenu za napajanje i čvrsto je spojite, a zatim osigurajte da se spriječi prenošenje naprezanja na razvodnu ploču.
- Upotrijebite odgovarajući odvijač za pritezanje vijaka priključka. Odvijač s malim vrhom će oštetiti glavu i onemogućiti pravilno pritezanje.
- Prejako zatezanje vijaka priključnice može ih slomiti.

Postavite strujne kabele najmanje 1 metar od televizora i radija da biste spriječili smetnje. Ovisno o radiovalovima, udaljenost od 1 metra možda NEĆE biti dovoljna.



NAPOMENA

Primjenjivo SAMO ako je napajanje trofazno, a kompresor ima ON/OFF (uklj./isklj.) način pokretanja.

Ako postoji mogućnost pogrešnog odabira faze nakon trenutnog nestanka struje i ako se struja UKLJUČUJE i ISKLJUČUJE dok uređaj radi, priključite lokalno zaštitu od pogrešnog odabira faze. Rad proizvoda s pogrešnim odabirom faze može prouzročiti kvar kompresora i drugih dijelova.

3 Sigurnosne upute specifične za instalatera

Uvijek se pridržavajte sljedećih sigurnosnih uputa i odredbi.

Postupak s vanjskom jedinicom (vidi "4.1.2 Za prenošenje vanjske jedinice" [▶ 21])



OPREZ

Kako biste izbjegli ozljede, NE dodirujte ulaz zraka niti aluminijska krilca jedinice.

Instalacija unutarnje jedinice (vidi "6 Postavljanje jedinice" [▶ 24])



UPOZORENJE

Postavljanje treba izvršiti instalater, a izbor materijala i postavljanje trebaju biti u skladu s važećim propisima. U Europi vrijedi standard EN378.

Mjesto postavljanja (vidi "6.1 pripremi mjesta ugradnje" [▶ 24])



OPREZ

- Provjerite može li mjesto postavljanja podnijeti težinu uređaja. Loše postavljanje je opasno. To može također uzrokovati vibracije i nenormalnu buku u radu.
- Ostavite dovoljno prostora za servisiranje.
- NEMOJTE postaviti jedinicu tako da je u dodiru sa stropom ili zidom, jer to može izazvati vibracije.



UPOZORENJE

Uređaj treba biti pohranjen tako da se spriječi mehaničko oštećenje i u dobro provjetravanoj prostoriji u kojoj nema stalno uključenih izvora paljenja (npr. otvoreni plamen, uključeni plinski uređaj ili uključeni električni grijač). Veličina sobe mora biti onakva kakva je navedena u poglavlju 'Opće sigurnosne mjere'.

Otvaranje i zatvaranje jedinice (vidi Otvaranje i zatvaranje jedinice)



OPASNOST: OPASNOST OD STRUJNOG UDARA

NE ostavljajte uređaj bez nadzora kada je s njega uklonjen servisni poklopac.



OPASNOST: OPASNOST OD OPEKLINA/OPARINA



OPASNOST: OPASNOST OD STRUJNOG UDARA

Instalacija cjevovoda (vidi "7 Postavljanje cjevovoda" [▶ 32])



OPREZ

Cjevovodi i spojevi 'split' sustava moraju se izraditi s trajnim spojevima kada su unutar nastanjenog prostora, osim spojeva koji izravno povezuju cjevovod s unutarnjim jedinicama.



OPREZ

- Tijekom isporuke nema tvrdog lemljenja ili zavarivanja na mjestu za jedinice s punjenjem rashladnog sredstva R32.
- Tijekom instalacije rashladnog sustava, bit će izvedeno spajanje dijelova s najmanje jednim napunjenim dijelom uzimajući u obzir sljedeće zahtjeve: u prostor boravka ljudi nisu dopušteni trajni spojevi za rashladno sredstvo R32 osim za spojeve izvedene na licu mjesta koji izravno spajaju cjevovod unutarnje jedinice. Spojevi izvedeni na licu mjesta koji izravno spajaju cjevovod na unutarnje jedinice ne smiju biti trajnog tipa.



UPOZORENJE

Dobro učvrstite cjevovod rashladnog sredstva, prije nego pokrenete rad kompresora. Ako rashladne cijevi NISU spojene, a zaporni ventil je otvoren dok kompresor radi, biti će usisan zrak. To će prouzročiti nenormalni tlak u krugu hlađenja a time i kvar opreme ili čak povrede.



OPREZ

- Nepotpuno pertlanje može dovesti do ispuštanja rashladnog plina.
- NE upotrebljavajte pertlani spoj višekratno. Upotrijebite novi pertlani spoj kako biste spriječili istjecanje rashladnog plina.
- Upotrijebite holender matice koje su isporučene uz jedinicu. Upotreba drugačijih "holender" matica može prouzročiti istjecanje rashladnog plina.



OPREZ

NEMOJTE otvarati ventile prije dovršetka proširivanja završetka cijevi. To može dovesti do curenja rashladnog plina.



OPASNOST: OPASNOST OD EKSPLOZIJE

NEMOJTE otvarati zaporne ventile prije dovršetka vakuumske sušenja.

Punjenje rashladnog sredstva (vidi "8 Punjenje rashladnog sredstva" [▶ 42])



UPOZORENJE

- Rashladno sredstvo u jedinici je blago zapaljivo, ali normalno NE curi iz sustava. Ako rashladno sredstvo procuruje u prostoriju, u dodiru s plamenikom, grijačem ili štednjakom može dovesti do požara ili stvaranja štetnog plina.
- ISKLJUČITE sve uređaje za grijanje plamenom, prozračite prostoriju i obratite se trgovcu kod kojeg ste kupili uređaj.
- NEMOJTE upotrebljavati uređaj dok serviser ne potvrdi da je popravljen dio iz kojeg je curilo rashladno sredstvo.



UPOZORENJE

- Upotrebljavajte samo rashladno sredstvo R32. Druge tvari mogu prouzročiti eksploziju i nezgode.
- R32 sadrži fluorirane stakleničke plinove. Vrijednost njegova potencijala globalnog zatopljenja (GWP) je 675. NE ispuštajte te plinove u atmosferu.
- Prilikom punjenja rashladnog sredstva, UVIJEK nosite zaštitne rukavice i naočale.



UPOZORENJE

NIKADA nemojte izravno doticati nikakvo rashladno sredstvo koje slučajno istječe. To može dovesti do teških ozljeda uzrokovanih ozeblinama.

Električna instalacija (vidi "9 Električna instalacija" [▶ 47])**UPOZORENJE**

- Sve radove na ožičenju MORA obaviti ovlašteni električar i MORAJU biti u skladu s nacionalnim propisima za električne instalacije.
- Električne priključke spojite na fiksno ožičenje.
- Sve lokalno nabavljene komponente i svi električni radovi MORAJU biti u skladu s važećim zakonima.

**UPOZORENJE**

- Ako N-faza napajanja nedostaje ili je pogrešna, može doći do kvara na opremi.
- Uspostavite pravilno uzemljenje. NE uzemljujte jedinicu na vodovodnu cijev, stabilizator napona ili uzemljenje telefona. Nepotpuno ili nepravilno uzemljenje može prouzročiti strujne udare.
- Postavite potrebne osigurače ili prekidače.
- Električno ožičenje učvrstite kabelskim vezicama tako da kabeli NE dođu u kontakt s oštrim rubovima ili cijevima, osobito na strani visokog tlaka.
- NE upotrebljavajte obložene žice, produžne kabele ili priključke sa zvjezdastog sustava. Mogu prouzročiti pregrijavanje, strujne udare ili požar.
- NE postavljajte kondenzator za brzanje u fazi, budući da je ova jedinica opremljena inverterom. Kondenzator za brzanje u fazi smanjit će performanse i može prouzročiti nezgode.

**UPOZORENJE**

Za kabele napajanja UVIJEK upotrebljavajte višezilni kabel.

**UPOZORENJE**

Upotrijebite tip prekidača s odvajanjem svih polova s najmanje 3 mm raspora između kontakata, koji pruža potpuno odvajanje pod nadnaponom kategorije III.

**UPOZORENJE**

Ako je oštećen kabel za napajanje, MORA ga zamijeniti proizvođač, njegov ovlašteni servis ili slične stručne osobe kako bi se izbjegle opasnosti.

**UPOZORENJE**

NEMOJTE spajati žicu napajanja na unutarnju jedinicu. To može dovesti do strujnog udara ili požara.

**UPOZORENJE**

- NEMOJTE upotrebljavati lokalno kupljene električne dijelove unutar proizvoda.
- Električno napajanje crpke za kondenzat, itd., nemojte dovoditi razvodom iz rednih stezaljki. To može dovesti do strujnog udara ili požara.

**UPOZORENJE**

Držite ožičenje spajanja između jedinica dalje od bakarnih cijevi koje nemaju toplinsku izolaciju jer te cijevi mogu biti vrlo vruće.

**OPASNOST: OPASNOST OD STRUJNOG UDARA**

Svi električni dijelovi (uključujući termistore) su pod naponom električnog napajanja. NE dodirujte ih golim rukama.

Završna instalacija unutarnje jedinice (vidi "10 Dovršetak postavljanja vanjske jedinice" [▶ 52])



OPASNOST: OPASNOST OD STRUJNOG UDARA

- Sa sigurnošću utvrdite da je sustav pravilno uzemljen.
- Prije servisiranja ISKLJUČITE električno napajanje.
- Prije nego UKLJUČITE električno napajanje stavite na mjesto poklopac razvodne kutije.

Konfiguracija (vidi "11 Konfiguracija" [▶ 54])



UPOZORENJE

Prije uključivanja ili isključivanja konektora odabira funkcije pripremnog načina za štednju struje, provjerite je li glavno napajanje ISKLJUČENO.

Puštanje sustava u rad (vidi "12 Puštanje u rad" [▶ 56])



OPASNOST: OPASNOST OD STRUJNOG UDARA



OPASNOST: OPASNOST OD OPEKLINA/OPARINA



OPREZ

NEMOJTE provoditi postupak ispitivanja dok radite na unutarnjoj jedinici(ama).

Dok provodite postupak ispitivanja, NE SAMO vanjska jedinica nego i vanjske jedinice će također raditi. Rad na unutarnjoj jedinici dok provodite postupak ispitivanja je opasan.



OPREZ

NEMOJTE stavljajte prst, šipke ili druge predmete u ulazne ili izlazne ispuhe. NEMOJTE uklanjati zaštitu ventilatora. Budući da se ventilator vrti velikom brzinom, uzrokovat će povredu.

Održavanje i servisiranje (vidi "14 Održavanje i servisiranje" [▶ 60])



OPASNOST: OPASNOST OD STRUJNOG UDARA



OPASNOST: OPASNOST OD OPEKLINA/OPARINA



OPASNOST: OPASNOST OD STRUJNOG UDARA

Prije servisiranja odspojite napajanje, pričekajte više od 10 minute pa izmjerite napon na stezaljkama kondenzatora glavnog strujnog kruga ili električnim komponentama. Napon MORA biti manji od 50 V DC da biste mogli dodirnuti električne komponente. Lokaciju stezaljki potražite u shemi ožičenja.

**UPOZORENJE**

- Prije obavljanja bilo kakvih radova na održavanju i popravcima, UVIJEK isključite krug na prekidaču kruga na priključnoj ploči, izvadite osigurače ili otvorite zaštitne naprave jedinice.
- NE dodirujte dijelove koji su bili pod naponom 10 minuta nakon što je prekinuto napajanje, jer još uvijek postoji opasnost od visokog napona.
- Napominjemo da neki dijelovi električnih komponenti mogu biti jako vrući.
- Budite oprezni da NE dodirnete vodički dio.
- NE ispirite uređaj vodom. To može prouzročiti strujne udare ili požar.

O kompresoru**OPASNOST: OPASNOST OD STRUJNOG UDARA**

- Kompresor koristite samo na sustavima s uzemljenjem.
- Prije servisiranja kompresora isključite napajanje.
- Nakon servisiranja ponovo pričvrstite poklopac upravljačke kutije i servisni pokrov.

**OPREZ**

UVIJEK nosite zaštitne naočale i zaštitne rukavice.

**OPASNOST: OPASNOST OD EKSPLOZIJE**

- Upotrijebite rezač cijevi za da biste uklonili kompresor.
- NEMOJTE koristiti plamen za lemljenje.
- Upotrebljavajte samo odobrena rashladna sredstva i maziva.

**OPASNOST: OPASNOST OD OPEKLINA/OPARINA**

NE dodirujte kompresor golim rukama.

Otklanjanje smetnji (vidi "15 Otklanjanje smetnji" [▶ 63])**OPASNOST: OPASNOST OD STRUJNOG UDARA****OPASNOST: OPASNOST OD OPEKLINA/OPARINA****UPOZORENJE**

- Kada obavljate pregled na razvodnoj kutiji jedinice, UVIJEK provjerite je li jedinica odvojena s električne mreže. Isključite odgovarajući prekidač.
- Ako je aktivirana sigurnosna naprava, zaustavite uređaj i pronađite zašto je sigurnosna naprava aktivirana prije nego je resetirate. NIKADA nemojte zaobilaziti sigurnosne uređaje i ne mijenjajte njihove vrijednosti s tvornički zadanih postavki. Ako ne možete pronaći uzrok problema, obratite se dobavljaču.

**UPOZORENJE**

Spriječite opasnosti zbog nehotičnog resetiranja rastavne toplinske sklopke: napajanje ovog uređaja se NE SMIJE dovoditi putem vanjskog sklopnog uređaja, kao što je programator, niti priključiti na strujni krug koji redovito uključuje i isključuje komunalna služba.



OPASNOST: OPASNOST OD STRUJNOG UDARA

- Kada jedinica NE radi svjetleće diode na tiskanoj pločici su UGAŠENE radi štednje energije.
- Čak i kada su svjetleće diode ugašene, redne stezaljke i tiskana pločica mogu biti pod naponom.

4 O pakiranju

Imajte na umu sljedeće:

- Pri isporuci jedinica MORA biti pregledana u pogledu oštećenja i cjelovitosti. Svako oštećenje i nedostajanje dijelova MORA se odmah prijaviti otpremnikovu agentu za reklamacije.
- Dopremite zapakiranu jedinicu što bliže mjestu konačnog postavljanja da bi se spriječio oštećenje prilikom transporta.
- Pripremite unaprijed putanju po kojoj će se jedinica dovesti do konačnog položaja za ugradnju.
- Kod rukovanja uređajem, treba uzeti u obzir sljedeće:



Lomljivo, pažljivo rukujte uređajem.



Držite uređaj uspravno, da se izbjegne oštećenje.



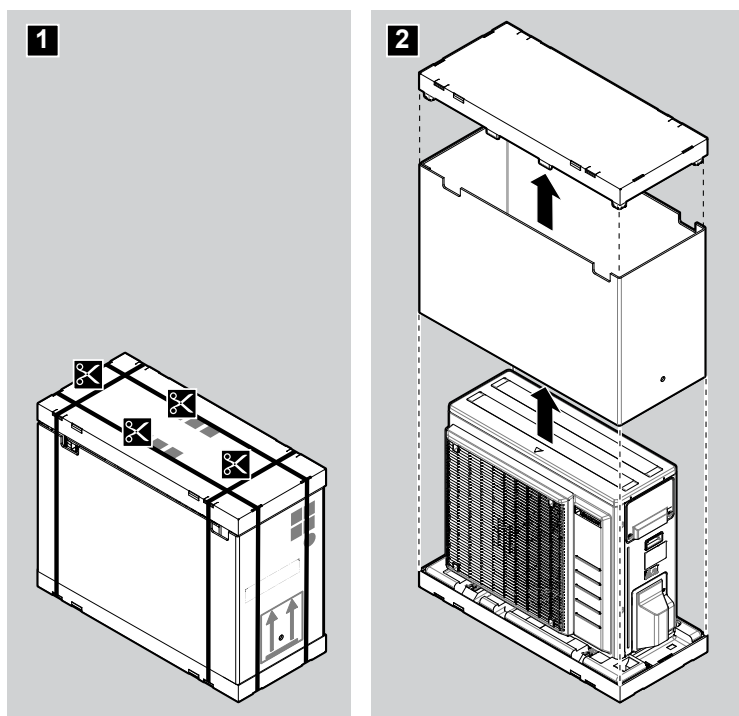
Nemojte držati jedinicu na kiši i u vlažnim uvjetima.



Najmanje 2 osobe MORAJU nositi kutiju s jedinicom.

4.1 Vanjska jedinica

4.1.1 Za raspakiranje vanjske jedinice



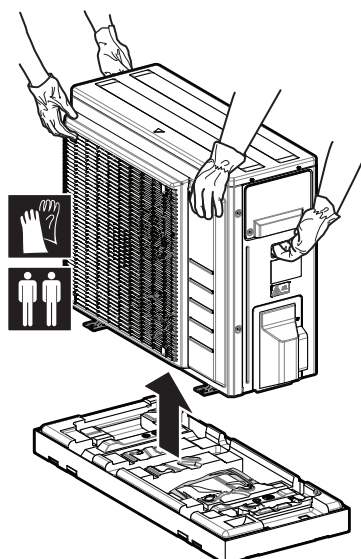
4.1.2 Za prenošenje vanjske jedinice



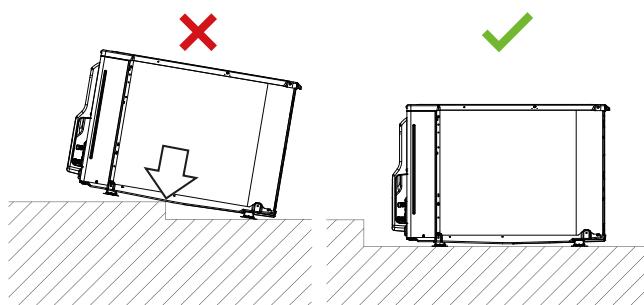
OPREZ

Kako biste izbjegli ozljede, NE dodirujte ulaz zraka niti aluminijska krilca jedinice.

S vanjskom jedinicom postupajte samo na sljedeći način:



Pazite da jedinica bude postavljena na ravnu površinu kako bi se izbjegla oštećenja.

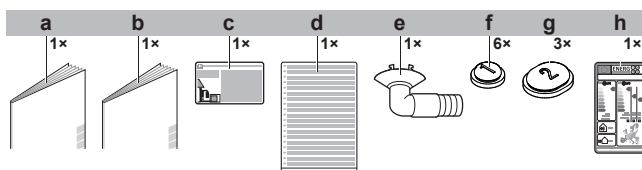


NAPOMENA

- Postavite jedinicu na ravnu površinu.
- Prije ugradnje provjerite jesu li aluminijska rebra na jedinici ravna. Ako nisu, izravnajte ih finim češljem (lokalna nabava).

4.1.3 Vađenje pribora iz unutarnje jedinice

- 1 Podignite vanjsku jedinicu.
- 2 Uklonite pribor s dna paketa.



- a Opće mjere opreza
- b Priručnik za instalaciju vanjske jedinice
- c Naljepnica o fluoriranim stakleničkim plinovima
- d Višejezična naljepnica o fluoriranim stakleničkim plinovima
- e Izljevni čep (nalazi se na dnu kutije pakiranja)
- f Kapa za kondenzat (1)
- g Kapa za kondenzat (2)
- h Energetska naljepnica

5 O jedinici

**A2L****UPOZORENJE: BLAGO ZAPALJIVI MATERIJAL**

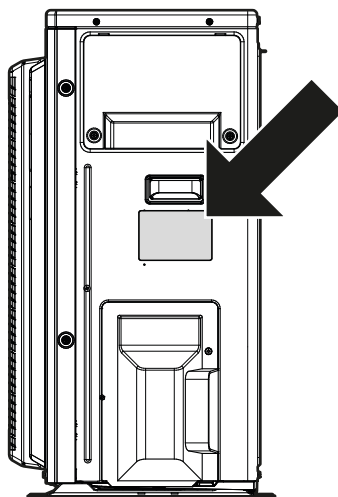
Rashladno sredstvo u sustavu je blago zapaljivo.

5.1 Identifikacija

**NAPOMENA**

Ako istovremeno postavljate ili servisirate više jedinica, pazite da NE zamijenite servisne ploče između različitih modela.

5.1.1 Identifikacijska oznaka: vanjska jedinica

Lokacija

6 Postavljanje jedinice



UPOZORENJE

Postavljanje treba izvršiti instalater, a izbor materijala i postavljanje trebaju biti u skladu s važećim propisima. U Europi vrijedi standard EN378.

U ovom poglavlju

6.1	pripremi mjesta ugradnje	24
6.1.1	Zahtjevi za mjesto postavljanja vanjske jedinice	25
6.1.2	Dodatni zahtjevi za mjesto postavljanja vanjske jedinice u hladnim podnebljima.....	27
6.2	Otvaranje jedinice.....	28
6.2.1	Više o otvaranju jedinice.....	28
6.2.2	Za otvaranje vanjske jedinice.....	28
6.3	Montaža vanjske jedinice	28
6.3.1	O postavljanju vanjske jedinice.....	28
6.3.2	Mjere opreza prilikom postavljanja vanjske jedinice	29
6.3.3	Za osiguravanje konstrukcije za postavljanje	29
6.3.4	Za instaliranje vanjske jedinice	30
6.3.5	Za osiguravanje pražnjenja	30
6.3.6	Za sprečavanje prevrtanja vanjske jedinice.....	31

6.1 pripremi mjesta ugradnje



UPOZORENJE

Uređaj treba biti pohranjen tako da se spriječi mehaničko oštećenje i u dobro provjetravanoj prostoriji u kojoj nema stalno uključenih izvora paljenja (npr. otvoreni plamen, uključeni plinski uređaj ili uključeni električni grijač). Veličina sobe mora biti onakva kakva je navedena u poglavlju 'Opće sigurnosne mjere'.

Odaberite mjesto za instaliranje s dovoljno prostora za donošenje i odnošenje jedinice s mjesta.

Jedinicu NE instalirajte na mjestima koja se često upotrebljavaju za rad. U slučaju građevinskih radova (npr. brušenje) gdje se stvara dosta prašine, jedinicu se MORA pokriti.



OPREZ

- Provjerite može li mjesto postavljanja podnijeti težinu uređaja. Loše postavljanje je opasno. To može također uzrokovati vibracije i nenormalnu buku u radu.
- Ostavite dovoljno prostora za servisiranje.
- NEMOJTE postaviti jedinicu tako da je u dodiru sa stropom ili zidom, jer to može izazvati vibracije.

- Odaberite mjesto na kojem šum rada ili izlaza vrućeg/hladnog zraka iz jedinice neće nikome smetati i da je mjesto izabrano u skladu s važećim propisima.
- Osigurajte dovoljno prostora oko uređaja za servisiranje i strujanje zraka.
- Izbjegavajte područja u kojima može doći do istjecanja zapaljivog plina ili proizvoda.
- Postavite jedinice, kabele napajanja i komunikacije najmanje 3 m od televizora i radija kako biste spriječili smetnje. Ovisno o radiovalovima, udaljenost od 3 m možda neće biti dovoljna.

**NAPOMENA**

NEMOJTE stavljati ispod unutrašnje i/ili vanjske jedinice ništa što bi se moglo smočiti. U protivnom, kondenzacija na jedinici ili rashladnim cijevima, nečistoća filtra za zrak ili začepljenje odvoda mogu uzrokovati kapanje i smočiti ili oštetiti predmete koji se nalaze ispod.

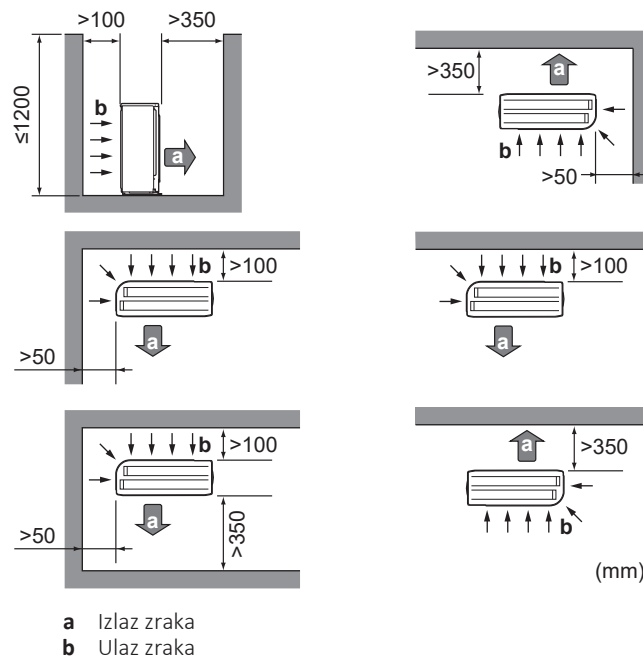
6.1.1 Zahtjevi za mjesto postavljanja vanjske jedinice

**INFORMACIJA**

Pročitajte također sljedeće zahtjeve:

- "2 Opće mjere opreza" [▶ 7].
- "7.1.3 Duljina i visinska razlika cjevovoda rashladnog sredstva" [▶ 33].

Imajte na umu sljedeće smjernice za prostorni razmještaj:

**NAPOMENA**

Visina zida na strani izlaza vanjske jedinice MORA biti ≤ 1200 mm.

**NAPOMENA**

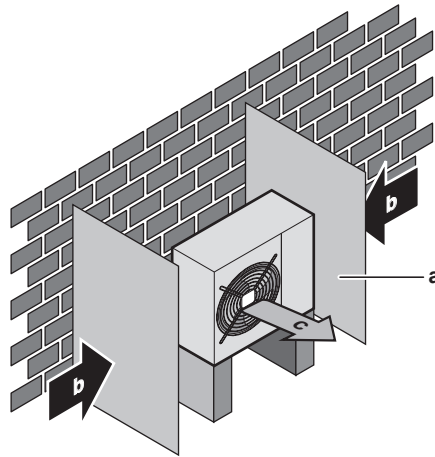
- NE slažite jedinice jednu na drugu.
- NE vješajte jedinicu na strop.

Jaki vjetrovi (≥ 18 km/h) koji pušu u izlaz zraka vanjske jedinice uzrokuju kratki spoj (usis izlaznog zraka). To može prouzročiti:

- smanjivanje radnog kapaciteta;
- često ubrzavanje stvaranja mraza tijekom grijanja;
- prestanak rada zbog smanjenja niskog tlaka ili povećanja visokog tlaka;
- neispravan ventilator (ako u ventilator neprestano puše jak vjetar, može se početi okretati velikom brzinom dok se ne pokida).

Kada je ispus zraka izložen vjetru preporučujemo postavljanje pregradne ploče.

Preporučujemo postavljanje vanjske jedinice s ulazom zraka usmjerenim prema zidu, a NE izravno izloženom vjetru.



- a Pregradna ploča
- b Prevladavajući smjer vjetra
- c Izlaz zraka

Uređaj NE instalirajte na sljedećim mjestima:

- Mjesta osjetljiva na buku (npr. pored spavaće sobe), kako vas buka rada jedinice ne bi ometala.

Napomena: Ako se zvuk mjeri u stvarnim uvjetima instalacije, izmjerena vrijednost može biti viša od razine zvučnog tlaka navedene pod naslovom Zvučni spektar u knjižici sa specifikacijama zbog okolnog šuma i refleksije zvuka.



INFORMACIJA

Razina zvučnog tlaka je niža od 70 dBA.

- Na mjestima na kojima u atmosferi mogu nastati maglice mineralnih ulja, raspršene čestice ili pare. Plastični dijelovi se mogu oštetiti i prouzročiti procurivanje vode.

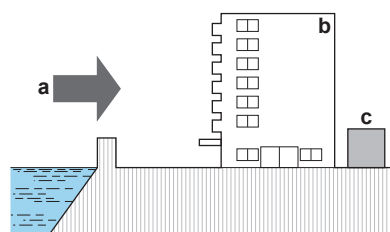
NE preporučujemo postavljanje jedinice na sljedeća mjesta jer time možete skratiti vijek trajanja jedinice:

- Gdje postoji velika oscilacija u naponu
- U vozilima ili plovilima
- Gdje ima kiselih ili lužnatih para

Postavljanje na morskoj obali. Obavezno pazite da jedinica NIJE izravno izložena morskim vjetrovima. Time se sprječava korozija uslijed visokih razina soli u zraku, što može skratiti vijek trajanja jedinice.

Vanjsku jedinicu postavite dalje od izravnih vjetrova s mora.

Primjer: Iza zgrade.

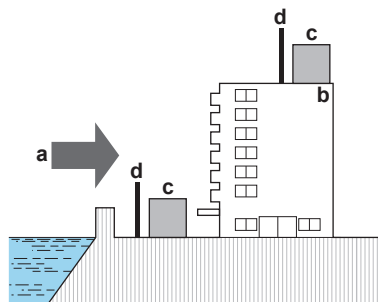


- a Vjetar s mora
- b Zgrada
- c Vanjska jedinica

Ako je vanjska jedinica izložena izravnim vjetrovima s mora, postavite vjetrobran.

- Visina vjetrobrana $\geq 1,5 \times$ visina vanjske jedinice

- Kod postavljanja vjetrobrana uzmete u obzir prostor potreban za servisiranje.



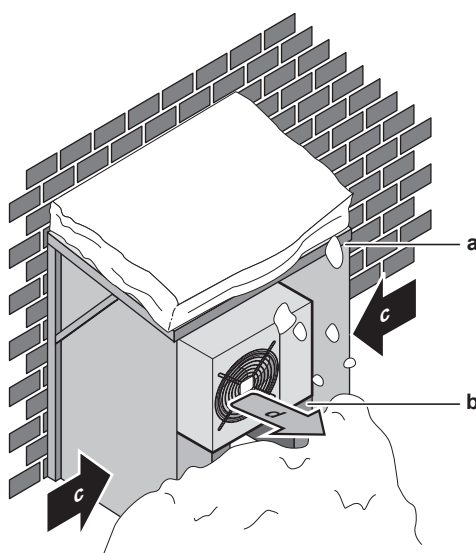
- a Vjetar s mora
- b Zgrada
- c Vanjska jedinica
- d Vjetrobran

Vanjska jedinica predviđena je samo za vanjsku ugradnju i za okolne temperature navedene u donjoj tablici (osim ako je drugačije navedeno u priručniku za uporabu povezane unutarnje jedinice).

Model	Hlađenje	Grijanje
ARXM50, RXM50+60	-10~50°C DB	-20~24°C DB
ARXF, ARXM60+71, RXM71	-10~46°C DB	-15~24°C DB
RXF, RXP	-10~48°C DB	-15~24°C DB
RZAG-B	-20~52°C DB	-20~24°C DB

6.1.2 Dodatni zahtjevi za mjesto postavljanja vanjske jedinice u hladnim podnebljima

Zaštitite vanjsku jedinicu od izravnih snježnih oborina i pobrinite se da vanjska jedinica NIKADA ne bude prekrivena snijegom.



- a Nadstrešnica ili kućica za snijeg
- b Postolje
- c Prevladavajući smjer vjetra
- d Izlaz zraka

Preporučuje se ostaviti najmanje 150 mm slobodnog prostora ispod jedinice (300 mm u područjima jakog snijega). Osim toga, pazite da je jedinica postavljena najmanje 100 mm iznad maksimalne očekivane razine snijega. Ako je potrebno, izgradite postolje. Za više pojedinosti vidi "6.3 Montaža vanjske jedinice" [▶ 28].

U područjima s mnogo snijega vrlo je važno odabrati mjesto za postavljanje na kojem snijeg NEĆE utjecati na jedinicu. Ako je moguć bočni snijeg, pazite da zavojnica izmjenjivača topline NE BUDE izložena snijegu. Ako je potrebno, postavite zaštitni pokrov za snijeg ili nadstrešnicu i postolje.

6.2 Otvaranje jedinice

6.2.1 Više o otvaranju jedinice

Ponekad morate otvoriti jedinicu. **Primjer:**

- Kod spajanja cjevovoda za rashladno sredstvo
- Prilikom spajanja električnog ožičenja
- Prilikom radova na održavanju ili servisiranju



OPASNOST: OPASNOST OD STRUJNOG UDARA

NE ostavljajte uređaj bez nadzora kada je s njega uklonjen servisni poklopac.

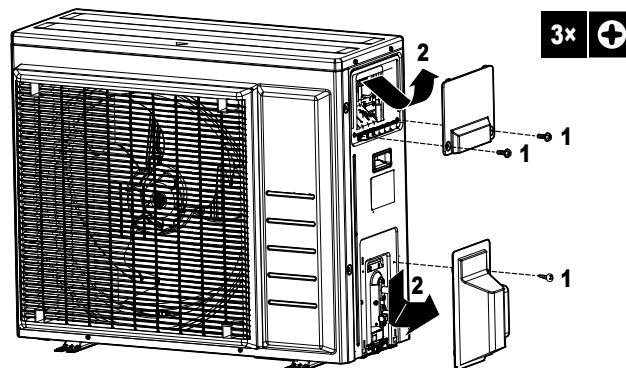
6.2.2 Za otvaranje vanjske jedinice



OPASNOST: OPASNOST OD STRUJNOG UDARA



OPASNOST: OPASNOST OD OPEKLINA/OPARINA



6.3 Montaža vanjske jedinice

6.3.1 O postavljanju vanjske jedinice

Okolnosti

Vanjska i unutarnja jedinica moraju biti postavljene i učvršćene da bi se mogao spojiti cjevovod rashladnog sredstva.

Tipičan postupak

Postavljanje vanjske jedinice obično se sastoji od sljedećih faza:

- 1 Nabava konstrukcije za postavljanje.
- 2 Postavljanje vanjske jedinice.

- 3 Priprema odvoda kondenzata, pogledajte "6.3.5 Za osiguravanje pražnjenja" [▶ 30]
- 4 Zaštita jedinice od snijega i vjetrova putem postavljanja pokrova za zaštitu od snijega i pregrada. Pogledajte odjeljak "6.1 pripremi mjesta ugradnje" [▶ 24].

6.3.2 Mjere opreza prilikom postavljanja vanjske jedinice



INFORMACIJA

Također, pročitajte mjere opreza i uvjete navedene u sljedećim poglavljima:

- "2 Opće mjere opreza" [▶ 7]
- "6.1 pripremi mjesta ugradnje" [▶ 24]

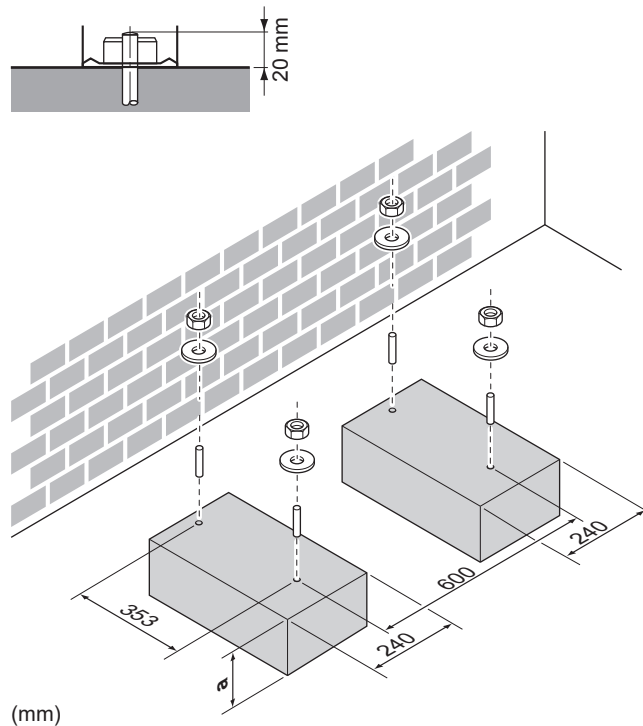
6.3.3 Za osiguravanje konstrukcije za postavljanje

Provjerite je li podloga za postavljanje čvrsta i ravna kako jedinica ne bi uzrokovala vibracije ili buku tijekom rada.

U slučajevima gdje se vibracije mogu prenijeti na zgradu upotrijebite gumu otpornu na vibracije (lokalna nabava).

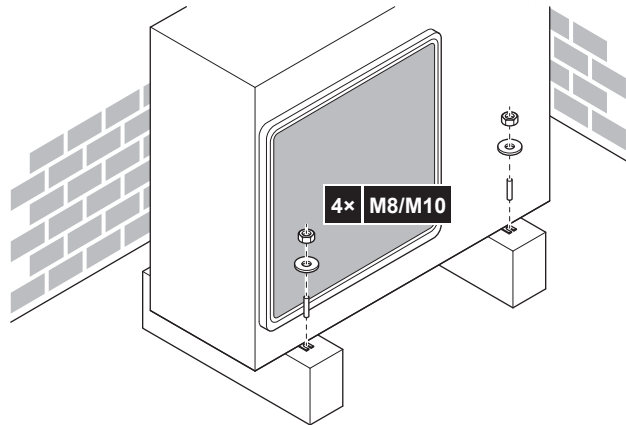
Kao što je prikazano na crtežu temelja, pričvrstite jedinicu s pomoću temeljnih svornjaka.

Pripremite 4 seta M8 ili M10 sidrenih vijaka, matice i podloške (lokalna nabava).



a 100 mm iznad očekivane visine snijega

6.3.4 Za instaliranje vanjske jedinice



6.3.5 Za osiguravanje pražnjenja

- Uvjerite se da kondenzirana voda može slobodno otjecati.
- Jedinicu postavite na podlogu kako bi se osiguralo dobro pražnjenje i izbjeglo nakupljanje leda.
- Oko temelja pripremite odvodni kanal, kojim će otpadna voda otjecati podalje od uređaja.
- Izbjegavajte ispuštanje vodenog kondenzata na pješačku stazu tako da u slučaju niskih temperatura NE postane klizava.
- Ako jedinicu postavite na okvir, postavite vodootporna ploču najviše 150 mm od donje strane jedinice kako biste spriječili da voda uđe u jedinicu i izbjegli kapanje vodenog kondenzata (pogledajte sliku u nastavku).



NAPOMENA

Ako je jedinica postavljena u hladnoj klimi, poduzmite odgovarajuće mjere kako se ispušteni kondenzat NE BI smrzavao.



NAPOMENA

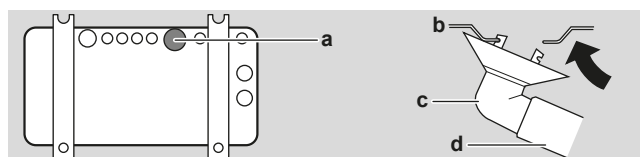
Ako su otvori za kondenzat prekriven ugradbenom pločom ili površinom poda, stavite dodatna podnožja u visini ≤ 30 mm ispod nogu vanjske jedinice.



INFORMACIJA

Više o dostupnim mogućnostima saznajte od svog dobavljača.

- 1 Upotrijebite ispusni čep za ispušt.
- 2 Upotrijebite crijevo od $\varnothing 16$ mm (lokalna nabava).



- a Odljev kondenzata
b Donji okvir

- c Ispusni čep
- d Crijevo za kondenzat (lokalna nabava)

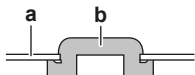
Za zatvaranje odvodnih rupa i učvršćivanje odvodnog nastavka



NAPOMENA

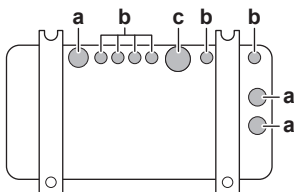
U hladnim područjima NEMOJTE za vanjsku jedinicu upotrebljavati nastavak, crijevo i kape (1, 2) za kondenzat. Poduzmite odgovarajuće mjere tako da se evakuirani kondenzat NE MOŽE zalediti.

- 1 Postavite odvodne kape 1 i 2 (pribor). Pazite da rubovi odvodnih kapa potpuno zatvaraju rupe.



- a Donji okvir
- b Kapa za kondenzat

- 2 Postavite odvodni nastavak.

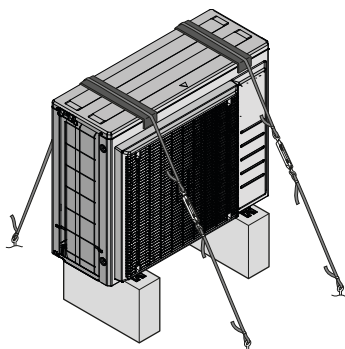


- a Izljevni otvor. Postavite kapu za kondenzat (2).
- b Izljevni otvor. Postavite kapu za kondenzat (1).
- c Odvodna rupa za odvodni nastavak

6.3.6 Za sprečavanje prevrtanja vanjske jedinice

U slučaju postavljanja jedinice na mjestima gdje je snažan vjetar može nagnuti, poduzmite sljedeće mjere:

- 1 Pripremite 2 kabela kao što je naznačeno na ilustraciji (lokalna nabava).
- 2 Postavite 2 kabela preko vanjske jedinice.
- 3 Umetnite gumeni podložak (lokalna nabava) između kabela i vanjske jedinice kako biste spriječili grebanje boje kabelima.
- 4 Pričvrstite krajeve kabela.
- 5 Zategnite kablove.



7 Postavljanje cjevovoda

U ovom poglavlju

7.1	Priprema cjevovoda rashladnog sredstva	32
7.1.1	Zahtjevi za cjevovod rashladnog sredstva	32
7.1.2	Izolacija cjevovoda za rashladno sredstvo	33
7.1.3	Duljina i visinska razlika cjevovoda rashladnog sredstva	33
7.2	Spajanje cjevovoda za rashladno sredstvo	34
7.2.1	O spajanju cjevovoda za rashladno sredstvo	34
7.2.2	Mjere opreza pri spajanju cijevi rashladnog sredstva	34
7.2.3	Smjernice pri spajanju rashladnog cjevovoda	35
7.2.4	Smjernice za savijanje cijevi	36
7.2.5	Za proširivanje otvora cijevi	36
7.2.6	Korištenje zapornog ventila i servisnog priključka	37
7.2.7	Spajanje cjevovoda za rashladno sredstvo na vanjsku jedinicu	38
7.3	Provjera cjevovoda rashladnog sredstva	39
7.3.1	O provjeri cjevovoda rashladnog sredstva	39
7.3.2	Mjere opreza pri ispitivanju cijevi rashladnog sredstva	39
7.3.3	Za provjeru curenja	40
7.3.4	Izvođenje vakuumske isušivanja	40

7.1 Priprema cjevovoda rashladnog sredstva

7.1.1 Zahtjevi za cjevovod rashladnog sredstva



OPREZ

Cjevovodi i spojevi 'split' sustava moraju se izraditi s trajnim spojevima kada su unutar nastanjenog prostora, osim spojeva koji izravno povezuju cjevovod s unutarnjim jedinicama.



NAPOMENA

Cjevovod i drugi dijelovi pod tlakom moraju biti prikladni za dano rashladno sredstvo. Za cjevovod rashladnog sredstva koristite bešavne bakrene cijevi deoksidirane fosforom kiselinom.



INFORMACIJA

Također pročitajte mjere opreza i zahtjeve u članku "[2 Opće mjere opreza](#)" [▶ 7].

- Količina stranih materijala unutar cijevi (uključujući ulja iz proizvodnje) smije biti ≤30 mg/10 m.

Promjer cijevi rashladnog sredstva

Upotrijebite iste promjere kao za spojeve na vanjskim jedinicama:

Model	Vanjski promjer cijevi (mm)	
	Cijev za tekućinu	Cijev za plin
RZAG35	∅6,4	∅9,5
RZAG50+60, ARXM50+60, RXM50+60, RXP, RXF, ARXF	∅6,4	∅12,7
RXM71	∅6,4	∅15,9
ARXM71	∅9,5	∅15,9

Materijal cijevi rashladnog sredstva

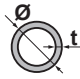
Materijal cijevi

Bešavne bakrene deoksidirane fosfornom kiselinom

Spojevi holender maticom

Koristite samo nekaljeni materijal.

Stupanj tvrdoće i debljina stjenke cijevi

Vanjski promjer (\varnothing)	Stupanj tvrdoće	Debljina (t) ^(a)	
6,4 mm (1/4") 9,5 mm (3/8") 12,7 mm (1/2")	Napušteno (O)	≥0,8 mm	
15,9 mm (5/8")		≥1 mm	

^(a) Ovisno o važećim propisima i maksimalnom radnom tlaku jedinice (vidi "PS High" na nazivnoj pločici jedinice), može biti potrebna veća debljina cijevi.

7.1.2 Izolacija cjevovoda za rashladno sredstvo

- Kao izolacijski materijal koristite polietilensku pjenu:
 - s toplinskom propusnosti između 0,041 i 0,052 W/mK (0,035 i 0,045 kcal/mh°C)
 - čija toplinska otpornost je najmanje 120°C
- Debljina izolacije:

Vanjski promjer cijevi (\varnothing_p)	Unutarnji promjer izolacije (\varnothing_i)	Debljina izolacije (t)
6,4 mm (1/4")	8~10 mm	≥10 mm
9,5 mm (3/8")	10~14 mm	≥13 mm
12,7 mm (1/2")	14~16 mm	≥13 mm
15,9 mm (5/8")	16~20 mm	≥13 mm



Ako je temperatura viša od 30°C, a vlaga viša od 80%, debljina materijala izolacije treba biti najmanje 20 mm kako bi se spriječila kondenzacija na površini izolacije.

7.1.3 Duljina i visinska razlika cjevovoda rashladnog sredstva

Što?	Razmak	
	ARXF, RXF, RXP, ARXM, RXM	RZAG-B
Najveća dopuštena duljina cijevi	30 m	50 m
Najmanja dopuštena duljina cijevi	3 m	3 m
Najveća dopuštena visinska razlika	20 m	30 m

7.2 Spajanje cjevovoda za rashladno sredstvo



OPREZ

- Tijekom isporuke nema tvrdog lemljenja ili zavarivanja na mjestu za jedinice s punjenjem rashladnog sredstva R32.
- Tijekom instalacije rashladnog sustava, bit će izvedeno spajanje dijelova s najmanje jednim napunjenim dijelom uzimajući u obzir sljedeće zahtjeve: u prostor boravka ljudi nisu dopušteni trajni spojevi za rashladno sredstvo R32 osim za spojeve izvedene na licu mjesta koji izravno spajaju cjevovod unutarnje jedinice. Spojevi izvedeni na licu mjesta koji izravno spajaju cjevovod na unutarnje jedinice ne smiju biti trajnog tipa.

7.2.1 O spajanju cjevovoda za rashladno sredstvo

Prije spajanja cjevovoda za rashladno sredstvo

Utvrđite da su vanjska i unutarnja jedinica postavljene.

Tipičan postupak

Spajanje cjevovoda rashladnog sredstva obuhvaća:

- Spajanje cjevovoda za rashladno sredstvo na unutarnju jedinicu
- Spajanje cjevovoda za rashladno sredstvo na vanjsku jedinicu
- Izoliranje cijevi rashladnog sredstva
- Držite na umu smjernice za:
 - Savijanje cijevi
 - Pertlanje cijevi
 - Korištenje zapornih ventila

7.2.2 Mjere opreza pri spajanju cijevi rashladnog sredstva



INFORMACIJA

Također pročitajte mjere opreza i zahtjeve u slijedećim poglavljima:

- "2 Opće mjere opreza" [▶ 7]
- "7.1 Priprema cjevovoda rashladnog sredstva" [▶ 32]



OPASNOST: OPASNOST OD OPEKLINA/OPARINA



NAPOMENA

- Upotrijebite holender maticu pričvršćenu uz jedinicu.
- Za sprječavanje istjecanja plina, rashladno ulje nanesite SAMO na unutarnju površinu proširenja. Upotrijebite rashladno ulje za R32 (FW68DA).
- NEMOJTE ponovo koristiti spojeve.



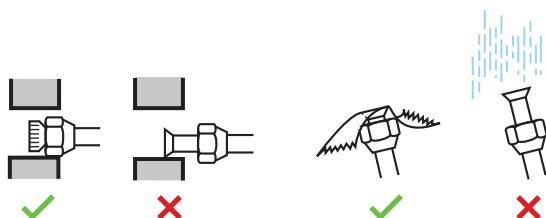
NAPOMENA

- NEMOJTE koristiti mineralna ulja na proširenom dijelu cijevi.
- NEMOJTE ponovno upotrebljavati cijevi od ranijih instalacija.
- Da se zajamči vijek trajanja, NIKADA uz ovu R32 jedinicu nemojte ugraditi sušilo. Materijal za isušivanje se može otopiti i oštetiti sustav.

**NAPOMENA**

Uzmite u obzir sljedeće mjere kod cjevovoda rashladnog sredstva:

- Izbjegavajte da u rashladni krug uđe bilo što (npr. zrak) osim predviđenog rashladnog sredstva.
- Kada dodajete rashladno sredstvo upotrijebite samo R32.
- Kod instalacije koristite samo one alate (npr. manometar razvodnika) koji se upotrebljavaju isključivo za instalacije R410A i podnose tlak kako bi spriječili ulazak stranih tvari (npr. mineralnih ulja i vlage) u sustav.
- Cjevovod treba postaviti tako da proširenje na kraju cijevi NIJE izloženo mehaničkom naprezanju.
- NEMOJTE ostavljati cijevi bez nadzora na gradilištu. Ako instalacija NE bude obavljena u roku od 1 dana, zaštitite cjevovod kako je opisano u sljedećoj tablici kako biste spriječili ulazak prljavštine, tekućine ili prašine u cjevovod.
- Pri postavljanju bakrenih cijevi kroz zidove potreban je velik oprez (vidi sliku dolje).
- Izbjegavajte kontakt cijevi sa zidom kako biste spriječili prijenos vibracija i zvukova u kuću.



Jedinica	Vrijeme postavljanja	Postupak zaštite
Vanjska jedinica	>1 mjesec	Stisnite cijev
	<1 mjesec	Stisnite cijev ili oblijepite trakom
Unutarnja jedinica	Bez obzira na period	Stisnite cijev ili oblijepite trakom

**NAPOMENA**

NEMOJTE otvarati zaporni ventil rashladnog sredstva prije nego provjerite cjevovod. Trebate li dodati rashladno sredstvo, nakon dodavanja preporučuje se otvaranje zapornog ventila rashladnog sredstva.

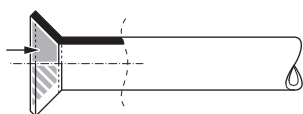
**UPOZORENJE**

Dobro učvrstite cjevovod rashladnog sredstva, prije nego pokrenete rad kompresora. Ako rashladne cijevi NISU spojene, a zaporni ventil je otvoren dok kompresor radi, biti će usisan zrak. To će prouzročiti nenormalni tlak u krugu hlađenja a time i kvar opreme ili čak povrede.

7.2.3 Smjernice pri spajanju rashladnog cjevovoda

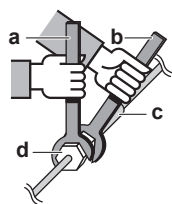
Prilikom spajanja cijevi imajte na umu sljedeće smjernice:

- Kada radite spoj holender maticom, premažite unutarnju površinu proširenja rashladnim uljem za R32 (FW68DA). Prije nego što je čvrsto pritegnete, zakrenite je 3 do 4 puta rukom.



- Pri otpuštanju holender matice UVIJEK upotrijebite 2 ključa zajedno.

- Prilikom spajanja cijevi, za pritezanje holender matice UVIJEK zajedno upotrijebite viličasti i momentni ključ. Time ćete spriječiti oštećenja i propuštanje matice.



- a Moment ključ
- b Viličasti ključ
- c Cijevna spojnica
- d Holender matica

Dimenzija cjevovoda (mm)	Moment sile stezanja (N•m)	Dimenzije holendera (A) (mm)	Oblik proširenja (mm)
Ø6,4	15~17	8,7~9,1	
Ø9,5	33~39	12,8~13,2	
Ø12,7	50~60	16,2~16,6	
Ø15,9	62~75	19,3~19,7	

7.2.4 Smjernice za savijanje cijevi

Za savijanje upotrijebite savijač cijevi. Sva savijanja cijevi trebaju biti što nježnija (polumjer savijanja treba biti 30~40 mm ili veći).

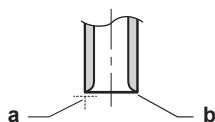
7.2.5 Za proširivanje otvora cijevi



OPREZ

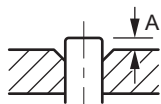
- Nepotpuno pertlanje može dovesti do ispuštanja rashladnog plina.
- NE upotrebljavajte pertlani spoj višekratno. Upotrijebite novi pertlani spoj kako biste spriječili istjecanje rashladnog plina.
- Upotrijebite holender matice koje su isporučene uz jedinicu. Upotreba drugačijih "holender" matica može prouzročiti istjecanje rashladnog plina.

- Odrežite kraj cijev rezačem za cijevi.
- Odstranite srh s odrezanim krajem okrenutim prema dolje tako da komadići NE uđu u cijev.



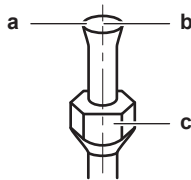
- a Režite točno pod pravim kutovima.
- b Uklonite srh.

- Uklonite holender maticu s protupovratnog ventila i stavite holender maticu na cijev.
- Proširite cijev. Postavite točno u položaj prikazan na sljedećoj ilustraciji.



	Alat za proširivanje za R32 (tip čeljusti)	Uobičajeni alat za proširivanje	
		Tip spojke (čeljusti) (Tip Ridgid)	Tip s krilnom maticom (tip Imperial)
A	0~0,5 mm	1,0~1,5 mm	1,5~2,0 mm

5 Provjerite da li je proširenje dobro izvedeno.



- a Unutarnja površina proširenja MORA biti besprijekorna.
- b Završetak cijevi MORA biti ravnomjerno proširen u savršenom krugu.
- c Pazite da je stavljena holender matica.

7.2.6 Korištenje zapornog ventila i servisnog priključka



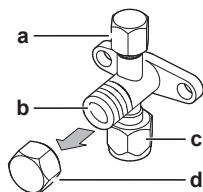
OPREZ

NEMOJTE otvarati ventile prije dovršetka proširivanja završetka cijevi. To može dovesti do curenja rashladnog plina.

Postupanje sa zapornim ventilom

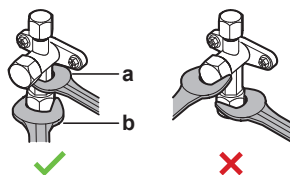
Imajte na umu sljedeće smjernice:

- Zaporni ventili tvornički su zatvoreni.
- Na sljedećoj slici prikazani su dijelovi zapornog ventila koji su potrebni za rukovanje ventilom.



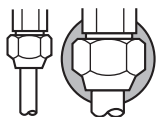
- a Servisni priključak i poklopac servisnog priključka
- b Klip ventila
- c Priključak lokalnih cijevi
- d Poklopac klipa

- Oba zaporna ventila držite otvorenima tijekom rada.
- NE primjenjujte preveliku silu na klip ventila. To može oštetiti kućište ventila.
- Zaporni ventil UVIJEK pričvrstite viličastim ključem, a zatim momentnim ključem zategnite ili otpustite holender maticu. Viličasti ključ NE postavljajte na poklopac klipa ventila jer to može prouzročiti istjecanje rashladnog sredstva.



- a Viličasti ključ
- b Momentni ključ

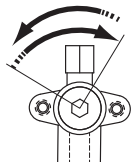
- Ako se očekuje da će radni tlak biti nizak (npr. tijekom hlađenja dok je vanjska temperatura niska), zabrtvite holender maticu u zapornom ventilu na plinovodu s pomoću silikonskog brtvila kako biste spriječili smrzavanje.



■ Silikonsko brtvilo, pazite da ne bude pukotina.

Za otvaranje/zatvaranje zapornog ventila

- 1 Uklonite kapu sa zapornog ventila.
- 2 Umetnite imbus ključ (na strani tekuće faze: 4 mm, na strani plina: 4 mm) u zaporni ventil i okrećite ga:



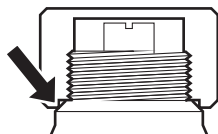
Suprotno od kazaljke sata za otvaranje
U smjeru kazaljke sata za zatvaranje

- 3 Kada se zaporni ventil NE DA dalje okretati, prekinite okretanje.
- 4 Postavite kapu na zaporni ventil.

Rezultat: Ventil je sada otvoren/zatvoren.

Za rukovanje poklopcem klipa ventila

- Poklopac klipa ventila zabrtvljen je na mjestu označenom strelicom. NE oštećujte ga.



- Nakon korištenja zapornog ventila, stegnite kapu ventila i provjerite da rashladno sredstvo nigdje ne curi.

Širina viličastog ključa	Moment zatezanja (N•m)
17 mm	15~17
19 mm	18~20
22 mm	21~28
26 mm	32~38
27 mm	48~59

Za rukovanje poklopcem servisnog priključka

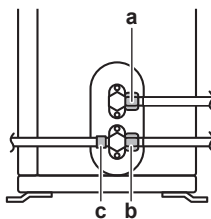
- UVIJEK upotrebljavajte gibljivu cijev za punjenje koja je opremljenu s potisnim trnom za ventil, jer je servisni priključak ventila tipa Schrader.
- Nakon korištenja zapornog ventila, stegnite kapu ventila i provjerite da rashladno sredstvo nigdje ne curi.

Stavka	Moment zatezanja (N•m)
Kapica servisnog priključka	11~14

7.2.7 Spajanje cjevovoda za rashladno sredstvo na vanjsku jedinicu

- **Duljina cijevi.** Neka vanjski cjevovod bude što je moguće kraći.
- **Cijevne spojnice.** Zaštitite vanjski cjevovod od fizičkog oštećenja.

- 1 Spojite priključak rashladne tekućine s unutarnje jedinice sa zapornim ventilom tekućine vanjske jedinice.



- a Zaporni ventil tekuće faze
- b Zaporni ventil plinske faze
- c Servisni priključak

- 2 Spojite priključak za rashladni plin s unutarnje jedinice sa zapornim ventilom za plin vanjske jedinice.



NAPOMENA

Preporučujemo postavljanje cjevovoda rashladnog sredstva između unutarnje i vanjske jedinice u kanal ili umotavanje cjevovoda rashladnog sredstva u završnu traku.

7.3 Provjera cjevovoda rashladnog sredstva

7.3.1 O provjeri cjevovoda rashladnog sredstva

Zabrtvljenost **unutarnjeg** cjevovoda rashladnog sredstva u vanjskoj jedinici tvornički je testirana i utvrđeno da nema curenja. Vi trebate provjeriti samo **vanjski** rashladni cjevovod vanjske jedinice.

Prije provjere cjevovoda rashladnog sredstva

Utvrdite da je rashladni cjevovod spojen između vanjske i unutarnje jedinice.

Tipičan postupak

Provjera cjevovoda rashladnog sredstva tipično se sastoji od slijedećih faza:

- 1 Provjera ima li curenja na rashladnom cjevovodu.
- 2 Vakuumsko isušivanje da se iz cjevovoda rashladnog sredstva ukloni sva vlaga, zrak ili dušik.

Ako postoji mogućnost da je u cjevovodu rashladnog sredstva prisutna vlaga (na primjer, kišnica može ući u cjevovod), najprije izvršite donji postupak vakuumske isušivanja sve dok se ne ukloni sva vlaga.

7.3.2 Mjere opreza pri ispitivanju cijevi rashladnog sredstva



INFORMACIJA

Također pročitajte mjere opreza i zahtjeve u slijedećim poglavljima:

- "2 Opće mjere opreza" [▶ 7]
- "7.1 Priprema cjevovoda rashladnog sredstva" [▶ 32]



NAPOMENA

Koristite 2-stupanjsku vakuumsku sisaljku s nepovratnim ventilom, koja može vakumirati do tlaka od $-100,7$ kPa ($-1,007$ bar) (5 Torr apsolutnog tlaka). Pazite da ulje iz sisaljke ne poteče u suprotnom smjeru u sustav dok sisaljka ne radi.



NAPOMENA

Ovu vakuumsku crpku upotrijebite samo za R32. Upotrebom iste crpke za druga rashladna sredstva možete oštetiti crpku i jedinicu.



NAPOMENA

- Priključite vakuumsku crpku na servisni priključak zapornog ventila plina.
- Pripazite da zaporni ventil plina i zaporni ventil tekućine budu dobro zatvoreni prije izvođenja provjere propusnosti ili vakuumskog isušivanja.

7.3.3 Za provjeru curenja



NAPOMENA

NE premašujte maksimalan radni tlak jedinice (pogledajte "PS High" na nazivnoj pločici jedinice).



NAPOMENA

UVIJEK koristite preporučenu ispitnu sapunicu Vašeg dobavljača opreme.

NIKADA nemojte upotrebljavati vodu s otopljenim sapunom:

- Takva otopina sapuna može uzrokovati lom komponenti, ka što su 'holender' matice ili poklopci zapornog ventila.
- Otopina sapuna može sadržavati sol, koja upija vlagu koja će se zalediti kada se cijevi ohlade.
- Otopina sapuna sadrži amonijak što može dovesti do korozije 'holender' spojeva (između mjedene 'holender' matice i bakrene prirubnice).

- 1 Napunite sustav dušikom do tlaka na manometru od najmanje 200 kPa (2 bar). Preporučuje se stavljanje pod pritisak od 3000 kPa (30 bar) ili viši (ovisno o lokalnim propisima) radi otkrivanja malih pukotina.
- 2 Provjerite postoji li curenje primjenom otopine za test mjehurićima na sve spojeve.
- 3 Ispustite sav dušik.

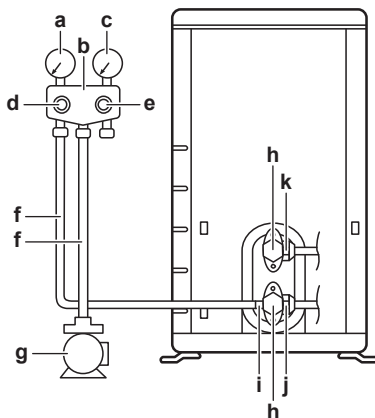
7.3.4 Izvođenje vakuumskog isušivanja



OPASNOST: OPASNOST OD EKSPLOZIJE

NEMOJTE otvarati zaporne ventile prije dovršetka vakuumskog sušenja.

Spojite vakuumsku crpku i granu manometra kako slijedi:



a Niskotlačni manometar

- b** Razvodnik manometara
- c** Visokotlačni manometar
- d** Niskotlačni ventil (Lo)
- e** Visokotlačni ventil (Hi)
- f** Crijeva za punjenje
- g** Vakuumska sisaljka
- h** Kape ventila
- i** Servisni priključak
- j** Zaporni ventil plinske faze
- k** Zaporni ventil tekuće faze

- 1** Vakimirajte sustav dok tlak ne dosegne ciljani vakuum od $-100,7$ kPa ($-1,007$ bar)(5 Torr apsolutnog tlaka).
- 2** Ostavite tako 4-5 minuta pa provjerite tlak:

Ako se tlak...	Tada...
Ne mijenja	U sustavu nema vlage. Postupak je završen.
Povisi	U sustavu ima vlage. Prijeđite na sljedeći korak.

- 3** Vakimirajte sustav najmanje dva sata do ciljanog vakuuma od $-100,7$ kPa ($-1,007$ bar)(5 Torr apsolutnog tlaka).
- 4** Nakon isključivanja crpke, provjeravajte tlak barem još jedan sat.
- 5** Ako NE uspijete postići ciljani vakuum ili NE MOŽETE održati vakuum jedan sat, učinite sljedeće:
 - Ponovo provjerite ima li propuštanja.
 - Ponovo provedite postupak vakuumske isušivanja.



NAPOMENA

Obavezno otvorite zaporne ventile nakon spajanja rashladnog cjevovoda i obavljenog vakuumske sušenja. Pokretanje sustava sa zatvorenim zapornim ventilima može pokvariti kompresor.



INFORMACIJA

Nakon otvaranja zapornog ventila moguće je da se tlak u cjevovodu rashladnog sredstva NE povisi. Između ostalog, to može biti prouzročeno zatvorenim ekspanzijskim ventilom u krugu vanjske jedinice, ali NIJE nikakva prepreka ispravnom radu jedinice.

8 Punjenje rashladnog sredstva

U ovom poglavlju

8.1	O punjenju rashladnog sredstva.....	42
8.2	O rashladnom sredstvu.....	43
8.3	Mjere opreza kod punjenja rashladnog sredstva	44
8.4	Određivanje količine dodatnog rashladnog sredstva	44
8.5	Za određivanje količine kompletnog punjenja.....	44
8.6	Za punjenje dodatnog rashladnog sredstva.....	45
8.7	Za provjeru curenja spojeva cjevovoda nakon punjenja rashladnog sredstva.....	45
8.8	Postavljanje naljepnice o fluoriranim stakleničkim plinovima.....	45

8.1 O punjenju rashladnog sredstva

Vanjska jedinica je tvornički napunjena rashladnim sredstvom, ali u nekim slučajevima može biti potrebno sljedeće:

Što	Kada
Punjenje dodatnog rashladnog sredstva	Kada je ukupna duljina cijevi tekuće faze veća od navedene (vidi kasnije).
Potpuno ponovno punjenje rashladnog sredstva	Primjer: <ul style="list-style-type: none"> ▪ Kod premještanja sustava. ▪ Nakon curenja.

Punjenje dodatnog rashladnog sredstva

Prije punjenja dodatnog rashladnog sredstva, utvrdite da je **vanjski** cjevovod vanjske jedinice ispitan (tlačna proba, vakuumsko sušenje).



INFORMACIJA

Ovisno o jedinicama i/ili uvjetima instalacije, može biti potrebno prethodno spojiti električno ožičenje da biste mogli puniti rashladno sredstvo.

Tipičan redoslijed rada – Punjenje dodatnog rashladnog sredstva tipično se sastoji od sljedećih faza:

- 1 Određivanje treba li i koliko dodatnog punjenja.
- 2 Ako treba, napuniti dodatno rashladno sredstvo.
- 3 Ispunjavanje naljepnice o fluoriranim stakleničkim plinovima i njeno postavljanje unutar vanjske jedinice.

Potpuno ponovno punjenje rashladnog sredstva

Prije potpunog ponovnog punjenja rashladnog sredstva, obavezno treba biti učinjeno sljedeće:

- 1 Sve rashladno sredstvo je uklonjeno iz sustava.
- 2 Ispitan je **vanjski** cjevovod vanjske jedinice (tlačna proba, vakuumsko sušenje).
- 3 Izvršeno je vakuumsko sušenje **nutarnjeg** cjevovoda rashladnog sredstva vanjske jedinice.

**NAPOMENA**

Prije dovršetka ponovnog punjenja izvedite vakuumsko isušivanje i na unutarnjem cjevovodu rashladnog sredstva vanjske jedinice.

Tipičan redoslijed rada – Potpuno ponovno punjenje dodatnog rashladnog sredstva tipično se sastoji od sljedećih faza:

- 1 Određivanje koliko rashladnog sredstva puniti.
- 2 Punjenje rashladnog sredstva.
- 3 Ispunjavanje naljepnice o fluoriranim stakleničkim plinovima i njeno postavljanje unutar vanjske jedinice.

8.2 O rashladnom sredstvu

Ovaj proizvod sadrži fluorirane stakleničke plinove. NE ispuštajte plinove u atmosferu.

Vrsta rashladnog sredstva: R32

Vrijednost potencijala globalnog zatopljenja (GWP): 675

Ovisno o važećim propisima, mogu se zahtijevati periodične provjere curenja rashladnog sredstva. Obratite se svom instalateru za pojedinosti.

**A2L****UPOZORENJE: BLAGO ZAPALJIVI MATERIJAL**

Rashladno sredstvo u sustavu je blago zapaljivo.

**UPOZORENJE**

- Rashladno sredstvo u jedinici je blago zapaljivo, ali normalno NE curi iz sustava. Ako rashladno sredstvo procuruje u prostoriju, u dodiru s plamenikom, grijačem ili štednjakom može dovesti do požara ili stvaranja štetnog plina.
- ISKLJUČITE sve uređaje za grijanje plamenom, prozračite prostoriju i obratite se trgovcu kod kojeg ste kupili uređaj.
- NEMOJTE upotrebljavati uređaj dok serviser ne potvrdi da je popravljen dio iz kojeg je curilo rashladno sredstvo.

**UPOZORENJE**

Uređaj treba biti pohranjen tako da se spriječi mehaničko oštećenje i u dobro provjetravanoj prostoriji u kojoj nema stalno uključenih izvora paljenja (npr. otvoreni plamen, uključeni plinski uređaj ili uključeni električni grijač). Veličina sobe mora biti onakva kakva je navedena u poglavlju 'Opće sigurnosne mjere'.

**UPOZORENJE**

- NEMOJTE bušiti ili paliti dijelove kruga rashladnog sredstva.
- NEMOJTE koristiti nikakva sredstva za ubrzavanje odleđivanja ili čišćenje, osim onih koje je preporučio proizvođač.
- Imajte na umu da rashladno sredstvo u sustavu nema mirisa.

**UPOZORENJE**

NIKADA nemojte izravno doticati nikakvo rashladno sredstvo koje slučajno istječe. To može dovesti do teških ozljeda uzrokovanih ozeblinama.

8.3 Mjere opreza kod punjenja rashladnog sredstva

**INFORMACIJA**

Također pročitajte mjere opreza i zahtjeve u slijedećim poglavljima:

- "2 Opće mjere opreza" [▶ 7]
- "7.1 Priprema cjevovoda rashladnog sredstva" [▶ 32]

8.4 Određivanje količine dodatnog rashladnog sredstva

Za RZAG	
Ako ukupna duljina cjevovoda tekućine iznosi...	Tada...
≤30 m	NE ulijevajte dodatno rashladno sredstvo.
>30 m	$R = (\text{ukupna duljina (m) cjevovoda tekućine} - 30 \text{ m}) \times 0,020$ R=dodatno punjenje (kg)(zaokruženo u jedinicama od 0,01 kg)

Za ARXM71	
Ako ukupna duljina cjevovoda tekućine iznosi...	Tada...
≤10 m	NE ulijevajte dodatno rashladno sredstvo.
>10 m	$R = (\text{ukupna duljina (m) cjevovoda tekućine} - 10 \text{ m}) \times 0,035$ R=dodatno punjenje (kg)(zaokruženo u jedinicama od 0,01 kg)

Za ostale vanjske jedinice	
Ako ukupna duljina cjevovoda tekućine iznosi...	Tada...
≤10 m	NE ulijevajte dodatno rashladno sredstvo.
>10 m	$R = (\text{ukupna duljina (m) cjevovoda tekućine} - 10 \text{ m}) \times 0,020$ R=dodatno punjenje (kg)(zaokruženo u jedinicama od 0,01 kg)

**INFORMACIJA**

Duljina cjevovoda jest jednosmjerna duljina cjevovoda tekućine.

8.5 Za određivanje količine kompletnog punjenja

**INFORMACIJA**

Ako je potrebno kompletno punjenje, ukupno punjenje rashladnog sredstva iznosi: tvorničko punjenje rashladnog sredstva (pogledajte nazivnu pločicu jedinice) + utvrđena dodatna količina.

8.6 Za punjenje dodatnog rashladnog sredstva



UPOZORENJE

- Upotrebljavajte samo rashladno sredstvo R32. Druge tvari mogu prouzročiti eksploziju i nezgode.
- R32 sadrži fluorirane stakleničke plinove. Vrijednost njegova potencijala globalnog zatopljenja (GWP) je 675. NE ispuštajte te plinove u atmosferu.
- Prilikom punjenja rashladnog sredstva, UVIJEK nosite zaštitne rukavice i naočale.



NAPOMENA

Da se izbjegne prekid rada kompresora, NEMOJTE puniti rashladno sredstvo preko navedene količine.

Preduvjet: Prije punjenja rashladnog sredstva, utvrdite da je cjevovod spojen i ispitan (tlačna proba i vakuumsko sušenje).

- 1 Priključite bocu rashladnog sredstva na servisni priključak.
- 2 Napunite dodatnu količinu rashladnog sredstva.
- 3 Otvorite zaporni ventil plina.

Ako je u slučaju rastavljanja ili premještanja sustava potrebno ispumpavanje, više informacija potražite pod naslovom "16.2 Za ispumpavanje" [▶ 65].

8.7 Za provjeru curenja spojeva cjevovoda nakon punjenja rashladnog sredstva

- 1 Provedite ispitivanje curenja, vidi "7.3 Provjera cjevovoda rashladnog sredstva" [▶ 39].
- 2 Napunite rashladno sredstvo.
- 3 Provjerite ima li curenja rashladnog sredstva nakon punjenja (vidi dolje)

Ispitivanje nepropusnosti rashladnih spojeva izrađenih na terenu u zatvorenom prostoru

- 1 Koristite metodu ispitivanja curenja s minimalnom osjetljivošću od 5 g rashladnog sredstva godišnje. Ispitajte curenje tlakom koji je najmanje 0,25 puta veći od maksimalnog radnog tlaka (vidjeti "PS High" na nazivnoj pločici jedinice).

U slučaju da se otkrije curenje

- 1 Izvadite rashladno sredstvo i popravite spoj i ponovite ispitivanje.

8.8 Postavljanje naljepnice o fluoriranim stakleničkim plinovima

- 1 Popunite naljepnicu na slijedeći način:

Contains fluorinated greenhouse gases

RXXX

GWP: XXX

① = kg

② = kg

① + ② = kg

$\frac{\text{GWP} \times \text{kg}}{1000} =$ tCO₂eq

a

b

c

d

e

f

- a Ako je s jedinicom isporučena višejezična naljepnica o fluoriranim stakleničkim plinovima (vidi pribor) skinite dio na odgovarajućem jeziku i zalijepite na vrh od a.
- b Tvornički punjeno rashladno sredstvo: pogledajte nazivnu pločicu jedinice
- c Punjenje dodatne količine rashladnog sredstva
- d Ukupno punjenje rashladnog sredstva
- e **Količina fluoriranih stakleničkih plinova** ukupnog punjenja rashladnog sredstva izražene u tonama ekvivalenta CO₂.
- f GWP = Potencijal globalnog zagrijavanja



NAPOMENA

Važeći propisi o **fluoriranim stakleničkim plinovima** zahtijevaju da punjenje rashladnog sredstva jedinice bude izraženo i u težini i u ekvivalentu CO₂.

Formula za izračun količine ekvivalenta CO₂ u tonama: GWP vrijednost rashladnog sredstva × ukupna količina punjenja rashladnog sredstva [u kg] / 1000

Koristite GWP vrijednost navedenu na naljepnici punjenja rashladnog sredstva.

- 2 Natpis pričvrstite na unutarnji dio vanjske jedinice blizu zapornih ventila za plin i tekućinu.

9 Električna instalacija

U ovom poglavlju

9.1	O spajanju električnog ožičenja.....	47
9.1.1	Mjere opreza pri spajanju električnog ožičenja	47
9.1.2	Smjernice pri spajanju električnog ožičenja	48
9.1.3	Specifikacije standardnih komponenti ožičenja	50
9.2	Za spajanje električnog ožičenja na vanjsku jedinicu.....	50

9.1 O spajanju električnog ožičenja

Prije spajanja električnog ožičenja

Sa sigurnošću utvrdite da je cjevovod rashladnog sredstva spojen i ispitan.

Tipičan postupak

Spajanje električnog ožičenja tipično se sastoji od sljedećih faza:

- 1 Utvrditi odgovara li sustav električnog napajanja električnim specifikacijama jedinica.
- 2 Spajanje električnog ožičenja na vanjsku jedinicu.
- 3 Spajanje električnog ožičenja na unutarnju jedinicu.
- 4 Spajanje glavnog električnog napajanja.

9.1.1 Mjere opreza pri spajanju električnog ožičenja



OPASNOST: OPASNOST OD STRUJNOG UDARA



OPASNOST: OPASNOST OD STRUJNOG UDARA

Svi električni dijelovi (uključujući termistore) su pod naponom električnog napajanja. NE dodirujte ih golim rukama.



UPOZORENJE

- Sve radove na ožičenju MORA obaviti ovlašteni električar i MORAJU biti u skladu s nacionalnim propisima za električne instalacije.
- Električne priključke spojite na fiksno ožičenje.
- Sve lokalno nabavljene komponente i svi električni radovi MORAJU biti u skladu s važećim zakonima.



UPOZORENJE

Za kabele napajanja UVIJEK upotrebljavajte višezilni kabel.



INFORMACIJA

Također pročitajte mjere opreza i zahtjeve u članku "2 Opće mjere opreza" [▶ 7].



INFORMACIJA

Također pročitajte "9.1.3 Specifikacije standardnih komponenti ožičenja" [▶ 50].

**UPOZORENJE**

- Ako je električno napajanje bez N-faze ili s pogrešnom N-fazom, to može oštetiti uređaj.
- Uspostavite dobar spoj na uzemljenje. NEMOJTE uzemljiti uređaj na cijevi komunalija, gromobran ili uzemljenje telefona. Nepotpuno uzemljenje može prouzročiti strujne udare.
- Obavezno ugradite potrebne rastalne ili automatske osigurače.
- Učvrstite električno ožičenje kabelskim vezicama kako je prikazano na da NE dođe u dodir s oštrim bridovima ili cjevovodom, naročito na visokotlačnoj fazi.
- NEMOJTE postavljati kondenzator za brzanje u fazi, budući da je ovaj uređaj opremljen inverterom. Kondenzator za brzanje u fazi će smanjiti učinak i može uzrokovati nezgode.

**UPOZORENJE**

Upotrijebite tip prekidača s odvajanjem svih polova s najmanje 3 mm raspora između kontakata, koji pruža potpuno odvajanje pod nadnaponom kategorije III.

**UPOZORENJE**

Ako je oštećen kabel za napajanje, MORA ga zamijeniti proizvođač, njegov ovlašteni servis ili slične stručne osobe kako bi se izbjegle opasnosti.

**UPOZORENJE**

NEMOJTE produžavati dovodni kabel ili kabel međupovezivanja pomoću spojnice za žice, stezaljki za žice, izolacijskih traka, produžnih kabela.
Takvo spajanje može izazvati pregrijavanje, udar struje ili požar.

**UPOZORENJE**

NEMOJTE spajati žicu napajanja na unutarnju jedinicu. To može dovesti do strujnog udara ili požara.

**UPOZORENJE**

- NEMOJTE upotrebljavati lokalno kupljene električne dijelove unutar proizvoda.
- Električno napajanje crpke za kondenzat, itd., nemojte dovoditi razvodom iz rednih stezaljki. To može dovesti do strujnog udara ili požara.

**UPOZORENJE**

Držite ožičenje spajanja između jedinica dalje od bakarnih cijevi koje nemaju toplinsku izolaciju jer te cijevi mogu biti vrlo vruće.

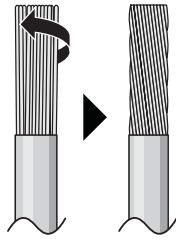
9.1.2 Smjernice pri spajanju električnog ožičenja

**NAPOMENA**

Preporučujemo uporabu punih (jednožilnih) žica. Ako se koriste upletene žice, lagano usučite žičice vodiča kako biste učvrstili kraj vodiča ili za izravnu upotrebu u stezaljki ili za umetanje u okruglu stopicu na gnječenje.

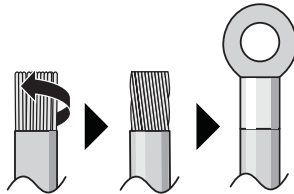
Za pripremu instalacije vodiča od upletene žice**Postupak 1: Sukanje žice**

- 1 Skinite izolaciju (20 mm) sa žica.
- 2 Malo usučite kraj vodiča da dobijete spoj "kao s punom žicom".



Postupak 2: Koristeći kabelsku stopicu s rupom za vijak (preporučeno)

- 1 Skinite izolaciju sa žica i malo usučite krajeve svake žice.
- 2 Na usukani vrh žice stavite okruglu kabelsku stopicu na gnječenje. Okrugli priključak postavite na žicu sve do pokrivenog dijela pa ga pričvrstite odgovarajućim alatom.



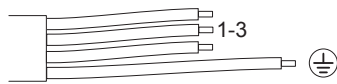
Za ugradnju žica primijenite sljedeće metode:

Tip žice	Način postavljanja
Jednožilna žica Ili Upletena žica vodiča usukana za spoj "kao s punom žicom"	<p>a Žica s ušicom za vijak (puna žica ili usukana upletena žica)</p> <p>b Vijak</p> <p>c Ravna podloška</p>
Upletena žica vodiča s okruglom kabelskom stopicom	<p>a Priključak</p> <p>b Vijak</p> <p>c Ravna podloška</p> <p>✓ Dopusšteno</p> <p>✗ NIJE dopušteno</p>

Momenti stezanja

Stavka	Moment sile stezanja (N•m)
M4 (X1M)	1,2~1,3
M4 (uzemljenje)	

- Žica uzemljena između rasterećenja voda i stezaljke mora biti dulja od drugih žica.



9.1.3 Specifikacije standardnih komponenti ožičenja

Električno napajanje proizvoda	
Napon	220~240 V
Frekvencija	50 Hz
Faza	1~
Jakost struje	ARXM, RXM50+60: 15,92 A RXM71: 19,91 A RXP50, RXF50, ARXF50: 15,13 A RXP60+71, RXF60+71, ARXF60+71: 15,7 A RZAG35+50: 15,63 A RZAG60: 17,4 A
Ožičenje / strujna zaštitna sklopka - FID (lokalna nabava)	
Kabel električnog napajanja	MORA biti u skladu s nacionalnim propisima o električnim instalacijama 3-žilni kabel Presjek žice na temelju struje, ali ne manje od 2,5 mm ²
Kabel za međuvezu (unutarnja ↔ vanjska)	Koristite samo žicu usklađenu s normom i s dvostrukom izolacijom i prikladnu za odgovarajući napon 4-žilni kabel Minimalni presjek 1,5 mm ²
Preporučeni prekidač napajanja kruga	ARXM, RXM50+60, RXP, RXF, ARXF, RZAG35+50: 16 A RXM71, RZAG60: 20 A ^(a)
Strujna zaštitna sklopka - FID / zaštitni strujni prekidač	MORA biti u skladu s nacionalnim propisima o električnim instalacijama

^(a) Električna oprema zadovoljava normu EN/IEC 61000-3-12 (Europski/međunarodni tehnički standard koji propisuje ograničenje za harmonične struje proizvedene opremom koja je priključena na sustav javne niskonaponske mreže s ulaznom strujom >16 A i ≤75 A po fazi.).

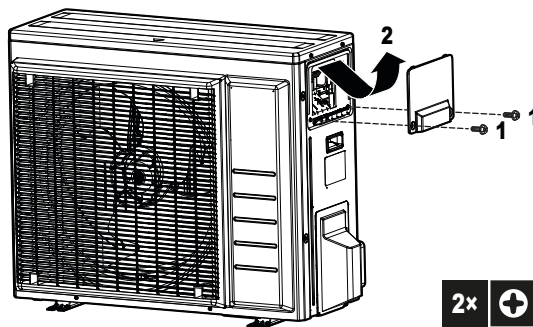
9.2 Za spajanje električnog ožičenja na vanjsku jedinicu

**UPOZORENJE**

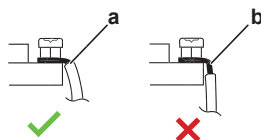
NEMOJTE produžavati dovodni kabel ili kabel međupovezivanja pomoću spojnica za žice, stezaljki za žice, izolacijskih traka, produžnih kabela.

Takvo spajanje može izazvati pregrijavanje, udar struje ili požar.

- 1 Uklonite poklopac razvodne kutije.



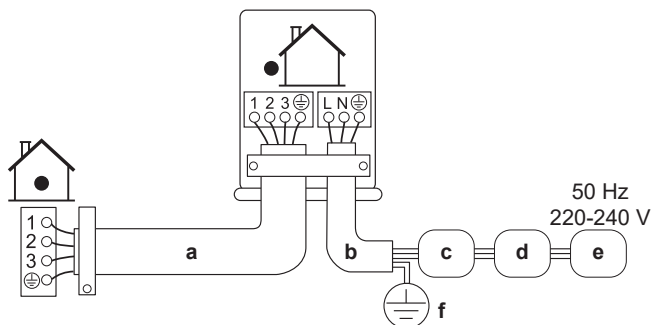
2 Skinite izolaciju (20 mm) sa žica.



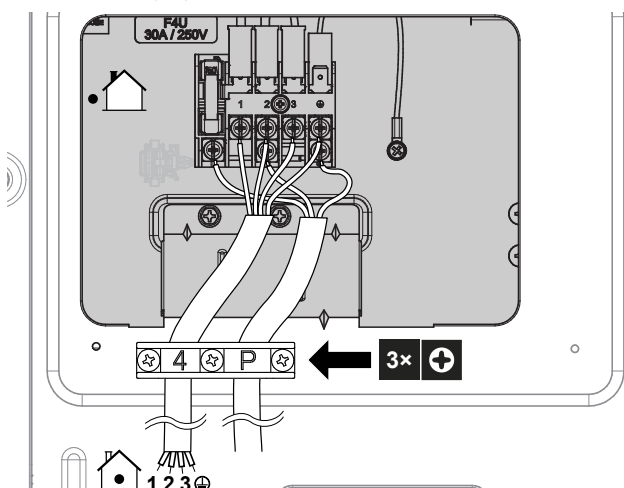
- a Skinite izolaciju žice do ove točke
- b Prekomjerno ogoljena žica može prouzročiti strujni udar ili gubljenje struje.

3 Otvorite stezaljku žice.

4 Spojite spojni kabel i električno napajanje kako slijedi:



- a Kabel za međuvezu
- b Kabel električnog napajanja
- c Automatski osigurač (lokalno nabavljen osigurač jakosti u skladu s nazivnom pločicom modela)
- d Prekidač na rezidualnu struju
- e Električno napajanje
- f Uzemljenje



5 Dobro stegnite vijke rednih stezaljki. Preporučujemo uporabu križnog odvijača.

6 Postavite servisni poklopac.

7 Postavite poklopac razvodne kutije.

10 Dovršetak postavljanja vanjske jedinice

10.1 Za dovršetak postavljanja vanjske jedinice



OPASNOST: OPASNOST OD STRUJNOG UDARA

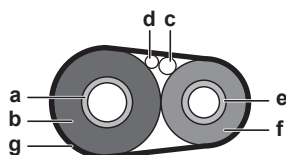
- Sa sigurnošću utvrdite da je sustav pravilno uzemljen.
- Prije servisiranja ISKLJUČITE električno napajanje.
- Prije nego UKLJUČITE električno napajanje stavite na mjesto poklopac razvodne kutije.



NAPOMENA

Preporučujemo postavljanje cjevovoda rashladnog sredstva između unutarnje i vanjske jedinice u kanal ili umotavanje cjevovoda rashladnog sredstva u završnu traku.

- 1 Izolirajte i pričvrstite cijevi rashladnog sredstva i kablove na sljedeći način:



- a Cijev za plin
- b Izolacija cijevi za plin
- c Kabel za međuvezu
- d Vanjsko ožičenje (ako je primjenjivo)
- e Cijev za tekućinu
- f Izolacija cijevi za tekućinu
- g Završna traka

- 2 Za kombinaciju vanjske i unutarnje jedinice u donjoj tablici, obavezno aktivirajte funkciju "Ušteda električne energije u stanju mirovanja". Postupak podešavanja potražite u poglavlju "11.2 Funkcija spremnosti za štednju struje" [▶ 54].

Vanjska jedinica	Unutarnja jedinica
RXM50+60	FTXM, FVXM
ARXM50	ATXM
RZAG	FTXM

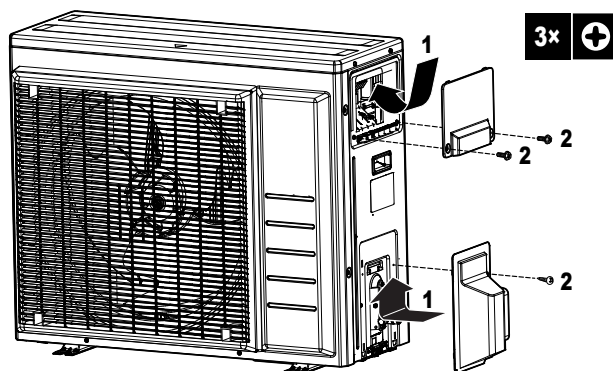
- 3 Postavite servisni poklopac.

10.2 Za zatvaranje vanjske jedinice



NAPOMENA

Prilikom zatvaranja poklopca vanjske jedinice pazite da moment pritezanja NE premaši 1,3 N•m.



11 Konfiguracija

11.1 Postavke za spremišta

Postavka za objekt NIJE primjenjiva za RZAG-B jedinice.

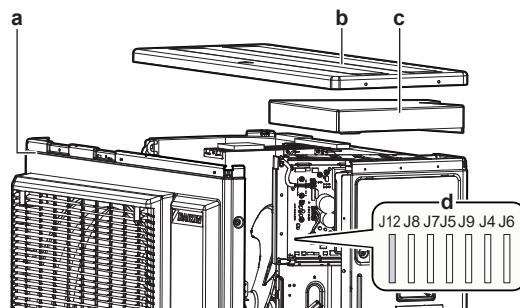
Koristite ovu funkciju za hlađenje kod niske vanjske temperature. Ova funkcija je predviđena za prostorije kao što su sobe s opremom ili računalima. NIKADA je ne koristite u stanu ili u uredu gdje borave ljudi.

11.1.1 Za postavljanje načina za nestambene objekte

Kod presijecanja premosnika J12 na tiskanoj pločici, proširit će raspon rada do –15°C. Način rada za pogonske prostore će prestati ako vanjska temperatura padne ispod –20°C i vratit će se kada temperatura ponovo naraste.

Da se presiječe premosnik J12

- 1 Uklonite gornju ploču na vanjskoj jedinici.
- 2 Skinite prednju ploču.
- 3 Skinite poklopca protiv curenja.
- 4 Presijecite premosnik J12 na tiskanoj pločici vanjske jedinice.



- a Prednja ploča
- b Gornja ploča
- c Poklopac protiv curenja
- d Premosnici



INFORMACIJA

- Unutarnja jedinica povremeno može proizvoditi buku zbog uključivanja i isključivanja ventilatora vanjske jedinice.
- NEMOJTE stavljati ovlaživače ili druge stvari koje mogu povećati vlagu u prostoriji gdje se koristi način rada za pogonske prostore.
- Presijecanje premosnika J12 postavlja ventilator unutarnje jedinice na najveću brzinu.
- NEMOJTE koristiti te postavke u stanovima ili uredima u kojima borave ljudi.

11.2 Funkcija spremnosti za štednju struje

11.2.1 O funkciji spremnosti za štednju struje

Ovaj način rada isključuje napajanje vanjske jedinice i stavlja unutarnju jedinicu u štedno stanje spremnosti (standby), čime se smanjuje potrošnja energije klima uređaja.

Ovaj način rada je primjenljiv samo za vanjske jedinice: ARXM50, RXM50+60 i RZAG u kombinaciji s vanjskim jedinicama: FTXM, ATXM, FVXM.



INFORMACIJA

Funkcija spremnosti za štednju struje se može koristiti SAMO za gore navedene jedinice.



UPOZORENJE

Prije uključivanja ili isključivanja konektora odabira funkcije pripremnog načina za štednju struje, provjerite je li glavno napajanje ISKLJUČENO.



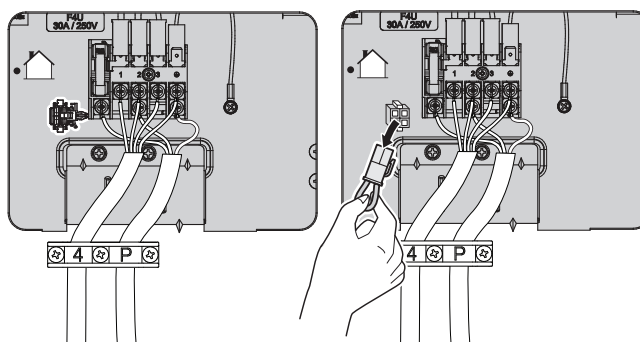
INFORMACIJA

Potrebna je priključnica odabira spremnosti za štednju struje ako je priključena unutarnja jedinica nije jedna od gore navedenih.

11.2.2 Postupak UKLUČIVANJA funkcije spremnosti za štednju struje

Preduvjet: Glavno električno napajanje MORA biti ISKLJUČENO.

- 1 Uklonite servisni poklopac.
- 2 Odvojite priključnicu odabira spremnosti za štednju struje.



- 3 Uključite glavno napajanje.

12 Puštanje u rad



NAPOMENA

Opći popis provjera za puštanje u rad. Pored uputa za puštanje u rad u ovom poglavlju, dostupan je također i opći popis provjera za puštanje u rad na našem portalu Daikin Business Portal (potrebna je autorizacija).

Opći popis provjera za puštanje u rad je nadopuna uputama u ovom poglavlju i može služiti kao smjernica i predložak izvještaja tijekom puštanja u rad i primopredaje korisniku.

U ovom poglavlju

12.1	Mjere opreza kod puštanja u rad.....	56
12.2	Popis provjera prije puštanja u rad.....	57
12.3	Popis provjera tijekom puštanja u rad.....	57
12.4	Za probni rad.....	57
12.5	Uključivanje vanjske jedinice.....	58

12.1 Mjere opreza kod puštanja u rad



OPASNOST: OPASNOST OD STRUJNOG UDARA



OPASNOST: OPASNOST OD OPEKLINA/OPARINA



OPREZ

NEMOJTE provoditi postupak ispitivanja dok radite na unutarnjoj jedinici(ama).

Dok provodite postupak ispitivanja, NE SAMO vanjska jedinica nego i vanjske jedinice će također raditi. Rad na unutarnjoj jedinici dok provodite postupak ispitivanja je opasan.



OPREZ

NEMOJTE stavljajte prst, šipke ili druge predmete u ulazne ili izlazne ispuhe. NEMOJTE uklanjati zaštitu ventilatora. Budući da se ventilator vrti velikom brzinom, uzrokovat će povredu.



NAPOMENA

Kako biste imali napajanje na grijaču kućišta radilice i zaštitili kompresor, UKLJUČITE napajanje 6 sati prije početka rada.



NAPOMENA

UVIJEK rukujte jedinicom s termistorima i/ili tlačnim osjetnicima/sklopkama. U PROTIVNOM, kao posljedica može izgorjeti kompresor.

Tijekom probnog rada vanjska jedinica i unutarnje jedinice će se pokrenuti. Za sigurnošću utvrdite da su završene sve pripreme svih unutarnjih jedinica (vanjski cjevovod, električno ožičenje, odzračivanje, ...). Pojednost potražite u priručniku za postavljanje unutarnjih jedinica.

12.2 Popis provjera prije puštanja u rad

- 1 Nakon postavljanja jedinice, provjerite stavke navedene dolje.
- 2 Zatvorite jedinicu.
- 3 Uključite napajanje jedinice.

<input type="checkbox"/>	Unutarnja jedinica pravilno je postavljena.
<input type="checkbox"/>	Vanjska jedinica pravilno je postavljena.
<input type="checkbox"/>	Sustav je pravilno uzemljen i terminali uzemljenja su zategnuti.
<input type="checkbox"/>	Napon napajanja mora odgovarati naponu na identifikacijskoj naljepnici uređaja.
<input type="checkbox"/>	NEMA olabavljenih spojeva niti oštećenih električnih dijelova u razvodnoj kutiji.
<input type="checkbox"/>	NEMA oštećenih dijelova niti prikliještenih cijevi unutar unutarnje i vanjske jedinice.
<input type="checkbox"/>	Rashladno sredstvo NE curi.
<input type="checkbox"/>	Cijevi rashladnog sredstva (plina i tekućine) toplinski su izolirane.
<input type="checkbox"/>	Postavljene su cijevi odgovarajuće veličine i cijevi su pravilno izolirane.
<input type="checkbox"/>	Zaporni ventili (plina i tekućine) na vanjskoj jedinici potpuno su otvoreni.
<input type="checkbox"/>	Sljedeća lokalna ožičenja postavljena su između vanjske i unutarnje jedinice u skladu s ovim dokumentom i važećim zakonima.
<input type="checkbox"/>	Odvod kondenzata Provjerite ističe li odvod neometano. Moguća posljedica: Kondenzirana voda može kapati.
<input type="checkbox"/>	Unutarnja jedinica prima signal od korisničkog sučelja .
<input type="checkbox"/>	Za spojni kabel upotrijebljene su propisane žice.
<input type="checkbox"/>	Osigurači, strujne zaštitne sklopke ili lokalno postavljeni zaštitni uređaji postavljaju se u skladu su s ovim dokumentom i NE smiju biti premošteni.
<input type="checkbox"/>	Za vanjske jedinice RXM50+60, ARXM50 i RZAG u kombinaciji s jedinicama FTXM, ATXM, i FVXM, obavezno omogućite funkciju Uštede električne energije u stanju mirovanja .

12.3 Popis provjera tijekom puštanja u rad

<input type="checkbox"/>	Za postupak odzračivanja .
<input type="checkbox"/>	Izvođenje pokusnog rada .

12.4 Za probni rad



INFORMACIJA

Ako tijekom puštanja uređaja u rad dođe do greške, u servisnom priručniku potražite detaljne smjernice za otklanjanje smetnji.

Preduvjet: Električno napajanje MORA biti propisanog raspona.

Preduvjet: Probni pogon treba izvršiti u načinu hlađenja ili grijanja.

Preduvjet: Pogledajte priručnik za rad unutarnje jedinice za podešavanje temperature, načina rada...

- 1** U postupku hlađenja, izaberite najnižu temperaturu koja se može programirati. U postupku grijanja, izaberite najvišu temperaturu koja se može programirati. Pokusni rad se može onemogućiti ako je potrebno.
- 2** Po završetku probnog rada postavite temperaturu na normalnu razinu. U modu hlađenja: 26~28°C, u modu grijanja: 20~24°C.
- 3** Provjerite rade li sve funkcije i dijelovi ispravno.
- 4** Sustav prestaje s radom 3 minute nakon isključivanja jedinice.

**INFORMACIJA**

- Čak i kada je jedinica isključena, ona troši struju.
- Kada se nakon nestanka struja ponovo vrati, uspostavit će se prethodno izabrani način rada.

12.5 Uključivanje vanjske jedinice

Više informacija o konfiguraciji i puštanju sustava u rad potražite u priručniku za postavljanje unutarnje jedinice.

13 Predaja korisniku

Kada se završi probni rad i jedinica ispravno radi, korisniku obavezno objasnite sljedeće:

- Provjerite ima li korisnik tiskanu dokumentaciju i zamolite ga/je da je čuva za buduću upotrebu. Obavijestite korisnika/cu da cjelovitu dokumentaciju može pronaći na URL-u navedenom ranije u ovom priručniku.
- Objasnite korisniku kako se pravilno upravlja sustavom i što mora napraviti u slučaju problema.
- Pokažite korisniku što da radi kako bi održavao jedinicu.
- Upoznajte korisnika sa savjetima za uštedu energije kako je opisano u Referentnom vodiču za korisnika.

14 Održavanje i servisiranje



NAPOMENA

Kontrolni popis općeg održavanja/pregleda. Uz upute za održavanje u ovom poglavlju, dostupan je i standardni kontrolni popis za održavanje na Daikin Business Portal (potrebna je autentifikacija).

Kontrolni popis općeg održavanja/pregleda nadopuna je uputama u ovom poglavlju i može se upotrebljavati kao smjernica i predložak za izvještavanje tijekom održavanja.



NAPOMENA

Održavanje MORA provoditi ovlašteni instalater ili servisni tehničar.

Preporučujemo da obavite održavanje najmanje jednom godišnje. Međutim, važeći zakonski propisi mogu zahtijevati kraće rokove održavanja.



NAPOMENA

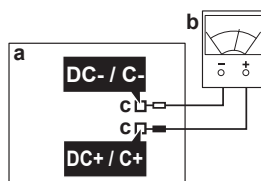
Primjenjivo zakonodavstvo o **fluoriranim stakleničkim plinovima** propisuje da se punjenje rashladnog sredstva jedinice mora navesti u težini i ekvivalentu CO₂.

Formula za izračun količine u tonama ekvivalenta CO₂: vrijednost GWP rashladnog sredstva × ukupno punjenje rashladnog sredstva [u kg] / 1000



OPASNOST: OPASNOST OD STRUJNOG UDARA

Prije servisiranja odspojite napajanje, pričekajte više od 10 minute pa izmjerite napon na stezaljkama kondenzatora glavnog strujnog kruga ili električnim komponentama. Napon između mjernih točaka "+" i "-" MORA biti manji od 50 V DC prije nego što možete dotaknuti električne komponente. Pogledajte sljedeću sliku.



- a Glavna tiskana pločica
- b Multimetar
- c Točke mjerenja

Na jedinici se mogu nalaziti sljedeći simboli:

Simbol	Objašnjenje
	Prije servisiranja izmjerite napon na stezaljkama kondenzatora glavnog kruga ili električnim komponentama.

14.1 Pregled: održavanje i servisiranje

U ovom poglavlju sadržane su informacije o:

- Mjere sigurnosti pri održavanju
- Godišnje održavanje vanjske jedinice

14.2 Mjere opreza pri održavanju



OPASNOST: OPASNOST OD STRUJNOG UDARA



OPASNOST: OPASNOST OD OPEKLINA/OPARINA



UPOZORENJE

- Prije obavljanja bilo kakvih radova na održavanju i popravcima, UVIJEK isključite krug na prekidaču kruga na priključnoj ploči, izvadite osigurače ili otvorite zaštitne naprave jedinice.
- NE dodirujte dijelove koji su bili pod naponom 10 minuta nakon što je prekinuto napajanje, jer još uvijek postoji opasnost od visokog napona.
- Napominjemo da neki dijelovi električnih komponenti mogu biti jako vrući.
- Budite oprezni da NE dodirnete vodički dio.
- NE ispirite uređaj vodom. To može prouzročiti strujne udare ili požar.



NAPOMENA: Opasnost od elektrostatičkog pražnjenja

Prije obavljanja bilo kakvog održavanja ili servisnih radova dodirnite metalni dio jedinice kako biste uklonili statički elektricitet i zaštitili tiskanu pločicu.

14.3 Kontrolni popis za godišnje održavanje vanjske jedinice

Sljedeće stavke provjerite najmanje jednom godišnje:

- Izmjenjivač topline

Izmjenjivač topline vanjske jedinice može se začepiti prašinom, nečistoćama lišćem i drugim. Preporučujemo čišćenje izmjenjivača topline jednom godišnje. Začepljeni izmjenjivač topline može dovesti do preniskog ili previsokog tlaka što će rezultirati lošijim performansama.

14.4 O kompresoru

Prilikom servisiranja kompresora imajte uvijek na umu sljedeće mjere opreza:



OPASNOST: OPASNOST OD STRUJNOG UDARA

- Kompresor koristite samo na sustavima s uzemljenjem.
- Prije servisiranja kompresora isključite napajanje.
- Nakon servisiranja ponovo pričvrstite poklopac upravljačke kutije i servisni pokrov.



OPREZ

UVIJEK nosite zaštitne naočale i zaštitne rukavice.



OPASNOST: OPASNOST OD EKSPLOZIJE

- Upotrijebite rezač cijevi za da biste uklonili kompresor.
- NEMOJTE koristiti plamen za lemljenje.
- Upotrebljavajte samo odobrena rashladna sredstva i maziva.



OPASNOST: OPASNOST OD OPEKLINA/OPARINA

NE dodirujte kompresor golim rukama.

15 Otklanjanje smetnji

15.1 Pregledni prikaz: Otklanjanje smetnji

U ovom je poglavlju opisano što trebate učiniti u slučaju problema. Ono sadrži informacije o rješavanju problema na temelju simptoma.

Prije otklanjanja smetnji

Obavite temeljit vizualni pregled jedinice i potražite očite greške kao što su olabavljeni spojevi ili neispravno ožičenje.

15.2 Mjere opreza kod otklanjanja smetnji



OPASNOST: OPASNOST OD STRUJNOG UDARA



OPASNOST: OPASNOST OD OPEKLINA/OPARINA



UPOZORENJE

- Kada obavljate pregled na razvodnoj kutiji jedinice, **UVIJEK** provjerite je li jedinica odvojena s električne mreže. Isključite odgovarajući prekidač.
- Ako je aktivirana sigurnosna naprava, zaustavite uređaj i pronađite zašto je sigurnosna naprava aktivirana prije nego je resetirate. **NIKADA** nemojte zaobilaziti sigurnosne uređaje i ne mijenjajte njihove vrijednosti s tvornički zadanih postavki. Ako ne možete pronaći uzrok problema, obratite se dobavljaču.



UPOZORENJE

Spriječite opasnosti zbog nehotičnog resetiranja rastavne toplinske sklopke: napajanje ovog uređaja se **NE SMIJE** dovoditi putem vanjskog sklopnog uređaja, kao što je programator, niti priključiti na strujni krug koji redovito uključuje i isključuje komunalna služba.

15.3 Rješavanje problema na temelju simptoma

15.3.1 Simptom: Jedinice mogu pasti, vibrirati ili praviti buku

Mogući uzroci	Korektivni postupci
Unutarnje jedinice NISU pouzdano instalirane.	Instalirajte unutarnje jedinice dobro osigurane.

15.3.2 Simptom: jedinica NE grije i ne hladi prema očekivanom

Mogući uzroci	Korektivni postupci
Pogrešan priključak električnih vodiča	Spojite ispravno električne vodiče.
Curenje plina	Provjerite ima li propuštanja plina.

15.3.3 Simptom: Propuštanje vode

Mogući uzroci	Korektivni postupci
Nepotpuna toplinska izolacija (cijevi za plin i tekućinu, unutrašnji dijelovi produžetka crijeva za kondenzat).	Sa sigurnošću utvrdite da je toplinska izolacija cijevi i crijeva za kondenzat potpuna.
Nepravilno spojen odvod kondenzata.	Učvrstite odvod.




15.3.4 Simptom: Električno propuštanje

Mogući uzroci	Korektivni postupci
Uređaj NIJE pravilno uzemljen.	Provjerite i popravite spojeve uzemljenja.

15.3.5 Simptom: Jedinica NE radi ili je oštećena pregaranjem

Mogući uzroci	Korektivni postupci
Ožičenje NIJE izvedeno u skladu sa specifikacijama.	Ispravite ožičenje.

15.4 Pogrešna dijagnoza svjetleće diode na tiskanoj pločici vanjske jedinice

LED je...	Dijagnoza
 trepće	Normalna → provjerite unutarnju jedinicu.
 UKLJUČENO	Isključite napajanje i ponovo ga uključite, i provjerite LED u roku približno 3 minute. → Ako se svjetleća dioda ponovo uključi, kvar je na tiskanoj pločici vanjske jedinice.
 ISKLJUČENO	<ol style="list-style-type: none"> 1 Napon napajanja (za štednju energije). 2 Greška električnog napajanja. 3 Isključite napajanje i ponovo ga uključite, i provjerite LED u roku približno 3 minute. → Ako se svjetleća dioda ponovo ISKLJUČI, kvar je na tiskanoj pločici vanjske jedinice.

**NAPOMENA**

Za dijagnozu koda greške koristite bežični daljinski upravljač isporučen s unutarnjom jedinicom. Pogledajte u servisnom priručniku potpun popis kodova grešaka i detaljne smjernice za rješavanje problema za svaku grešku.

**OPASNOST: OPASNOST OD STRUJNOG UDARA**

- Kada jedinica NE radi svjetleće diode na tiskanoj pločici su UGAŠENE radi štednje energije.
- Čak i kada su svjetleće diode ugašene, redne stezaljke i tiskana pločica mogu biti pod naponom.

16 Zbrinjavanje otpada



NAPOMENA

NEMOJTE pokušati sami rastaviti sustav: rastavljanje sustava, obrada rashladnog sredstva, ulja i drugih dijelova MORA biti u skladu s važećim propisima. Uređaji se u specijaliziranom pogonu MORAJU obraditi za ponovnu upotrebu, recikliranje i uklanjanje.

16.1 Pregledni prikaz: Zbrinjavanje otpada

Tipičan postupak

Zbrinjavanje otpisanog sustava tipično se sastoji od sljedećih faza:

- 1 Ispumpavanje je sustava.
- 2 Odošenje sustava u poduzeće za obradu specijalnog otpada.



INFORMACIJA

Više pojedinosti potražite u servisnom priručniku.

16.2 Za ispušavanje

Primjer: Radi zaštite okoliša obavite ispušavanje prilikom premještanja ili odlaganja jedinice.



OPASNOST: OPASNOST OD EKSPLOZIJE

Ispumpavanje – Curenje rashladnog sredstva. Ako želite prepumpati sustav, a postoji curenje u krugu rashladnog sredstva:

- NEMOJTE koristiti funkciju automatskog ispušavanja kojom možete sve rashladno sredstvo iz sustava skupiti u vanjsku jedinicu. **Moguća posljedica:** Samoizgaranje i eksplozija kompresora zbog ulaska zraka u kompresor tijekom rada.
- Koristite zasebni sustav sakupljanja tako da jedinica kompresora NE mora raditi.

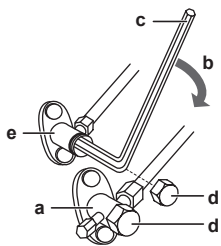


NAPOMENA

Tijekom postupka ispušavanja zaustavite kompresor prije uklanjanja cjevovoda rashladnog sredstva. Ako tijekom ispušavanja kompresor i dalje radi i zaporni ventil je otvoren, u sustav će se usisati zrak. Neuobičajeni tlak u krugu rashladnog sredstva može rezultirati kvarom kompresora ili oštećenjem sustava.

Postupkom ispušavanja rashladno sredstvo potpuno će se izvući iz sustava u vanjsku jedinicu.

- 1 Skinite poklopac sa zapornog ventila za tekućinu i zapornog ventila za plin.
- 2 Provedite prisilno hlađenje. Vidi "[16.3 Za pokretanje i zaustavljanje prinudnog hlađenja](#)" [▶ 66].
- 3 Nakon 5 do 10 minuta (nakon samo 1 ili 2 minute u slučaju vrlo niskih temperatura okoline (<-10°C)), zatvorite zaporni ventil tekućine s pomoću imbus ključa.
- 4 Provjerite na razvodniku je li dosegnut vakuum.
- 5 Nakon 2-3 minute zatvorite zaporni ventil plina i zaustavite prinudno hlađenje.



- a Zaporni ventil plinske faze
- b Smjer zatvaranja
- c 'Imbus' ključ
- d Kapa ventila
- e Zaporni ventil tekuće faze

16.3 Za pokretanje i zaustavljanje prinudnog hlađenja

Postoje 2 načina za provedbu prisilnog hlađenja.

- **Postupak 1.** Koristeći sklopku ON/OFF unutarnje jedinice (ako postoji na unutarnjoj jedinici).
- **Postupak 2.** Upotrebom korisničkog sučelja unutarnje jedinice.

16.3.1 Da se pokrene i zaustavi prisilno hlađenje korištenjem 'ON/OFF' sklopke unutarnje jedinice

- 1 Držite pritisnutu sklopku ON/OFF najmanje 5 sekundi.

Rezultat: Jedinica počinje raditi.



INFORMACIJA

Prisilno hlađenje automatski prestaje nakon 15 minuta.

- 2 Za ranije zaustavljanje rada, pritisnite sklopku ON/OFF.

16.3.2 Da se pokrene i zaustavi prisilno hlađenje korištenjem korisničkog sučelja unutarnje jedinice

- 1 Podesite način rada na **hlađenje**. Pogledajte poglavlje "Izvođenje pokusnog rada" u priručniku za postavljanje unutarnje jedinice.

Napomena: Probni rad automatski će se zaustaviti nakon otprilike 30 minuta.

- 2 Za ranije zaustavljanje rada, pritisnite sklopku ON/OFF.



INFORMACIJA

Ako se koristi prisilno hlađenje, a vanjska temperatura je $\leq -10^{\circ}\text{C}$, sigurnosni uređaj može spriječiti rad. U takvoj situaciji zagrijte termistor vanjske temperature na vanjskoj jedinici do $\geq -10^{\circ}\text{C}$. **Rezultat:** Rad će se ponovo pokrenuti.

17 Tehnički podaci

- **Podset** najnovijih tehničkih podataka dostupan je na regionalnim Daikin internetskim stranicama (javno dostupno).
- **Potpuni set** najnovijih tehničkih podataka dostupan je na Daikin Business Portal (potrebna autentikacija).

17.1 Električna shema



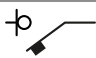

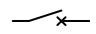


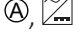
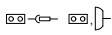

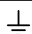
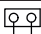

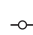





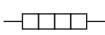
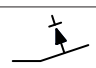
Shema ožičenja je isporučena s jedinicom, i nalazi se s unutrašnje strane vanjske jedinice (donja strana gornje ploče).

17-1 Prijevod teksta na shemi ožičenja

Engleski	Prijevod
(#) Only for the units with the suspend connector specified in the installation manual.	(#) Samo za jedinice s visećim konektorom navedenim u priručniku za montažu.

17.1.1 Unificirana legenda za električne sheme

Za primijenjene dijelove i bročane oznake, pojedinosti potražite u shemi ožičenja ove jedinice. Dijelovi su označeni arapskim brojevima u rastućem poretku za svaki dio i u donjem pregledu prikazani sa "*" u kodnoj oznaci dijela.

Simbol	Značenje	Simbol	Značenje
	Automatski osigurač		Zaštitno uzemljenje
			Bešumno uzemljenje
			Zaštitno uzemljenje (vijak)
	Spoj		Ispravljač
	Priključnica		Konektor sklopke
	Uzemljenje		Konektor kratkog spoja
	Vanjsko ožičenje		Stezaljka
	Osigurač		Redna stezaljka
	Unutarnja jedinica		Stezaljka žice
	Vanjska jedinica		Grijač
	Prekidač na rezidualnu struju		

Simbol	Boja	Simbol	Boja
BLK	Crna	ORG	Narančasta
BLU	Plava	PNK	Ružičasta
BRN	Smeđa	PRP, PPL	Ljubičasta
GRN	Zelena	RED	Crvena
GRY	Siva	WHT	Bijela

Simbol	Boja	Simbol	Boja
SKY BLU	Svijetlo plava	YLW	Žuta

Simbol	Značenje
A*P	Tiskana pločica
BS*	Tipkalo uključeno/isključeno, sklopka rada
BZ, H*O	Zujalo
C*	Kondenzator
AC*, CN*, E*, HA*, HE*, HL*, HN*, HR*, MR*_A, MR*_B, S*, U, V, W, X*A, K*R_*, NE	Priključak, priključnica
D*, V*D	Dioda
DB*	Diodni most
DS*	DIP sklopka
E*H	Grijač
FU*, F*U, (za karakteristike, pogledajte tiskanu pločicu u vašoj jedinici)	Osigurač
FG*	Priključnica (uzemljenje okvira)
H*	Kabelski svežanj
H*P, LED*, V*L	Upravljačko svjetlo, svjetleća dioda
HAP	Svjetleća dioda (prikaz rada-zeleno)
HIGH VOLTAGE	Visoki napon
IES	Osjetnik 'Intelligent eye'
IPM*	Pametni modul napajanja
K*R, KCR, KFR, KHuR, K*M	Magnetski relej
L	Faza
L*	Zavojnica
L*R	Reaktor
M*	Koračni motor
M*C	Motor kompresora
M*F	Motor ventilatora
M*P	Motor odvodne pumpe
M*S	Motor lamela
MR*, MRCW*, MRM*, MRN*	Magnetski relej
N	Neutralna
n=*, N=*	Broj prolaza kroz feritnu jezgru
PAM	Modulacija amplitudom pulsa
PCB*	Tiskana pločica
PM*	Modul napajanja

Simbol	Značenje
PS	Uključivanje električnog napajanja
PTC*	PTC termistor
Q*	Bipolarni tranzistor s izoliranom upravljačkom elektrodom (IGBT)
Q*C	Automatski osigurač
Q*DI , KLM	Strujni zaštitni prekidač - FID
Q*L	Zaštita od preopterećenja
Q*M	Termo-sklopka
Q*R	Prekidač na rezidualnu struju
R*	Otpornik
R*T	Termistor
RC	Prijemnik
S*C	Sklopka ograničenja
S*L	Sklopka s plovkom
S*NG	Detektor curenja rashladnog sredstva
S*NPH	Osjetnik tlaka (visokog)
S*NPL	Osjetnik tlaka (niskog)
S*PH , HPS*	Tlačna sklopka (visoki)
S*PL	Tlačna sklopka (niski)
S*T	Termostat
S*RH	Osjetnik vlage
S*W , SW*	Sklopka rukovanja
SA* , F1S	Odvodnik prenapona
SR* , WLU	Prijemnik signala
SS*	Sklopka za odabir
SHEET METAL	Pločica učvršćenja redne stezaljke
T*R	Transformator
TC , TRC	Odašiljač
V* , R*V	Varistor
V*R	Diodni most bipolarnog tranzistora izoliranog prolaza (IGBT) modul napajanja
WRC	Bežični daljinski upravljač
X*	Stezaljka
X*M	Redna stezaljka (blok)
Y*E	Vodič za zavojnicu elektroničkog ekspanzionog ventila
Y*R , Y*S	Svitak prekretnog elektromagnetskog ventila

Simbol	Značenje
Z*C	Feritna jezgra
ZF , Z*F	Filtar šuma

17.2 Shema cjevovoda

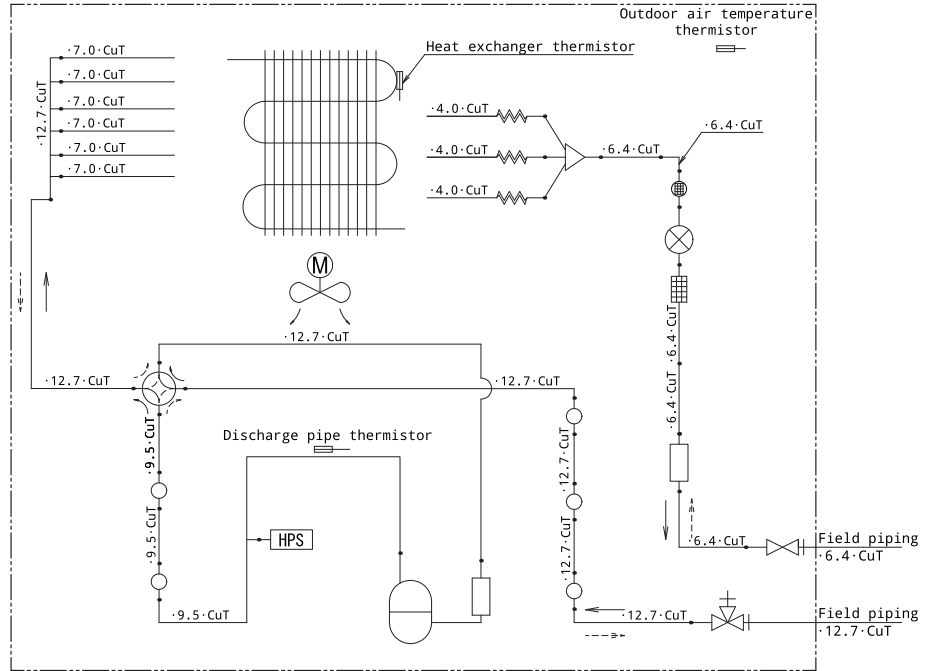
17.2.1 Shema cjevovoda: vanjska jedinica

PED kategorije opreme:

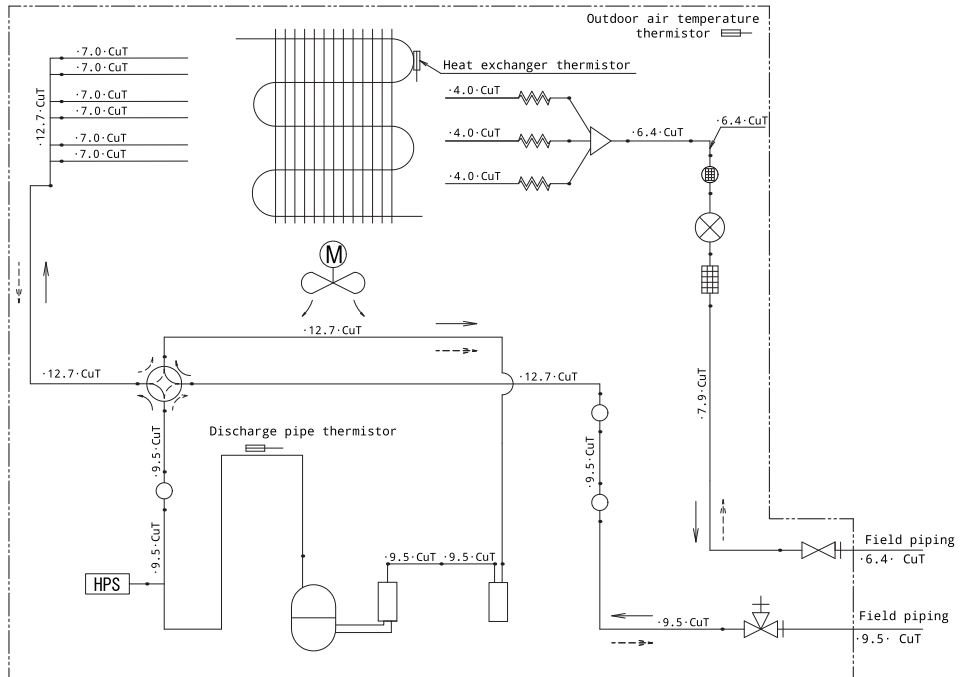
- Visokotlačna sklopka: kategorija IV,
- Kompresor: kategorija II;
- Ostala oprema: art. 4§3.

Legenda sheme spajanja cijevi	
	Zaporni ventil tekuće faze
	Zaporni ventil plinske faze
	Prigušnica
	Prigušnica s filtrom
	Elektronički ekspanzioni ventil
	Filtar
	Ventilator s propelerom
	Visokotlačna sklopka (automatsko resetiranje)
	Termistor
	Kapilarna cijev
	4-smjerni ventil
	Akumulacijski spremnik
	Kompresor
	Izmjenjivač topline
	Razdjelnik
	Protok rashladnog sredstva: Hlađenje
	Protok rashladnog sredstva: Grijanje
Field piping	Vanjski cjevovod
Heat exchanger thermistor	Termistor izmjenjivača topline
Outdoor air temperature thermistor	Termistor vanjske temperature zraka

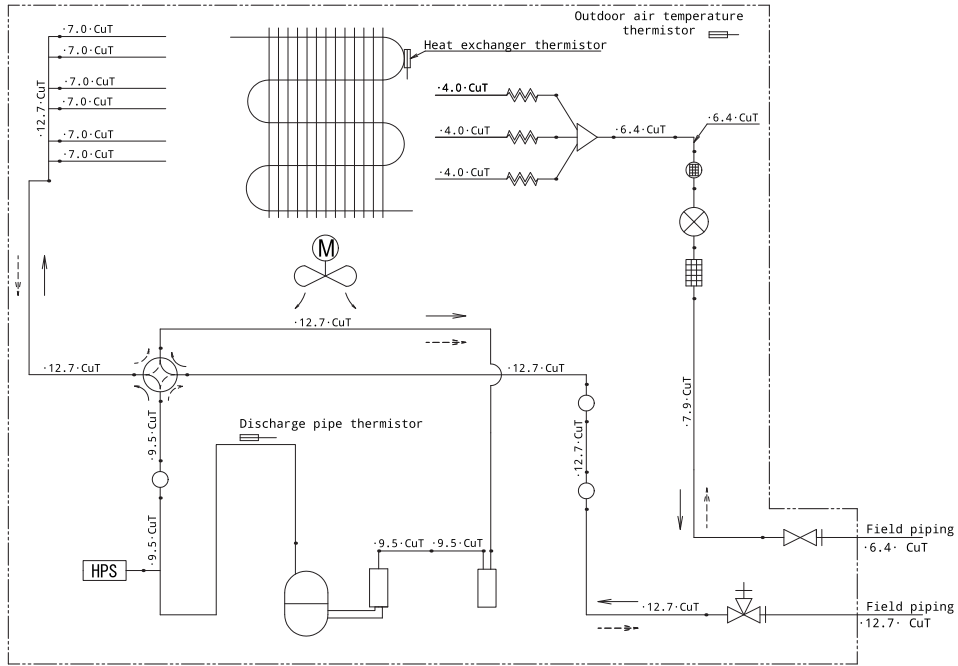
RXP60+71N, RXF60+71D, ARXF60+71A



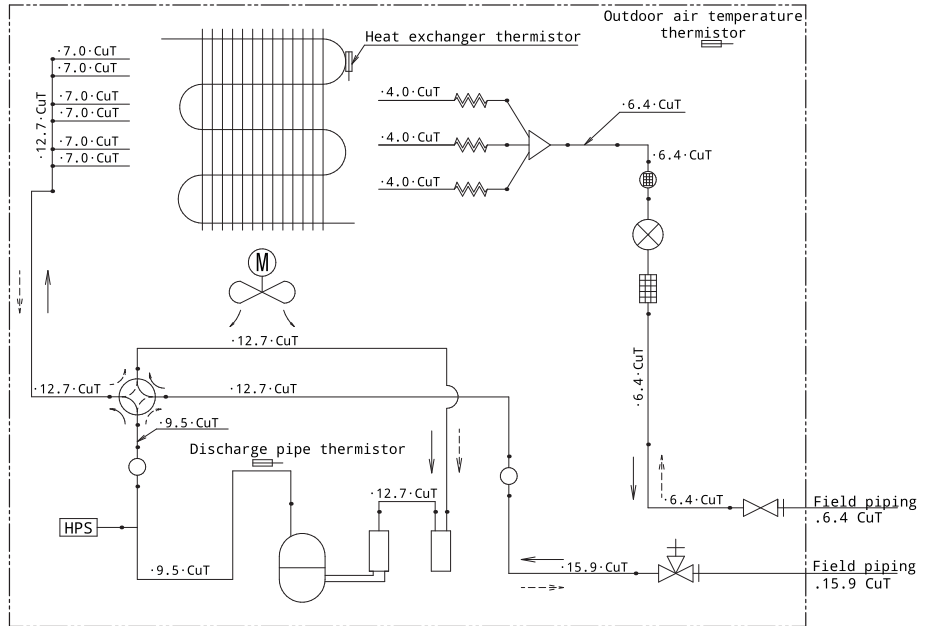
RZAG35B

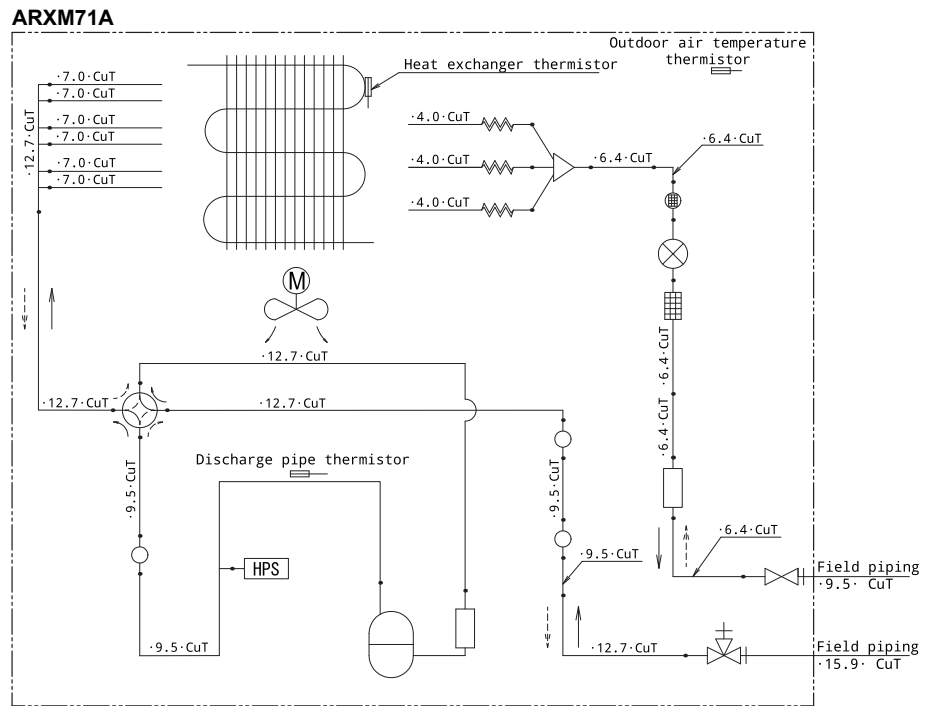


RZAG50+60B



RXM71A





18 Tumač kratica

Zastupnik

Zastupnik za prodaju proizvoda.

Ovlašteni instalater

Tehnički obučena osoba kvalificirana za instalaciju proizvoda.

Korisnik

Osoba koja je vlasnik proizvoda i/ili rukuje proizvodom.

Važeći zakoni

Sve međunarodne, europske, nacionalne i lokalne direktive, zakoni, propisi i/ili pravila koji su mjerodavni i važeći za određeni proizvod ili domenu.

Tvrtka za servisiranje

Kvalificirana tvrtka koja može obaviti ili koordinirati potreban servis proizvoda.

Priručnik za postavljanje

Priručnik s uputama namijenjenim za određeni proizvod ili primjenu, u kojem je objašnjeno kako se uređaj postavlja, podešava i održava.

Priručnik za rukovanje

Priručnik s uputama namijenjenim za određeni proizvod ili primjenu, u kojem je objašnjeno kako se rukuje uređajem.

Upute za održavanje

Priručnik s uputama namijenjenim za određeni proizvod ili primjenu, u kojem je objašnjeno (ako je bitno) kako se uređaj postavlja, podešava i/ili primjenjuje, održava i kako se njime rukuje.

Pribori

Naljepnice, priručnici, informativni listovi i oprema koji su isporučeni s proizvodom i koje treba instalirati u skladu s uputama u popratnoj dokumentaciji.

Opcionalna oprema

Oprema koju je proizvela ili odobrila tvrtka Daikin i koja se može kombinirati s proizvodom u skladu s uputama u popratnoj dokumentaciji.

Lokalna nabava

Oprema koju NIJE proizvela tvrtka Daikin i koja se može kombinirati s proizvodom u skladu s uputama u popratnoj dokumentaciji.

ERC

DAIKIN ISITMA VE SOĞUTMA SİSTEMLERİ SAN. TİC. A.Ş.

Gülsuyu Mahallesi, Fevzi Çakmak Caddesi, Burçak Sokak, No:20, 34848 Maltepe

İSTANBUL / TÜRKİYE

Tel: 0216 453 27 00

Faks: 0216 671 06 00

Çağrı Merkezi: 444 999 0

Web: www.daikin.com.tr

Copyright 2024 Daikin

DAIKIN EUROPE N.V.

Zandvoordestraat 300, B-8400 Oostende, Belgium

4P766272-2F 2026.01